

Pemanfaatan Fitur Tunneling Menggunakan Virtual Interface EoIP di MikrotikRouterOS Untuk Koneksi Bridging Antar Kantor Melalui Jaringan ADSL Telkom Speedy

Dedy Cahyadi

*Program Studi Ilmu Komputer, FMIPA Universitas Mulawarman
Jl. Barong Tongkok no. 5 Kampus Unmul Gn. Kelua Sempaja Samarinda 75119*

Abstrak

Organisasi dengan beberapa kantor cabang dapat menggunakan internet untuk proses koordinasi, sehingga bisa memangkas biaya yang dikeluarkan untuk perjalanan dinas atau untuk keperluan rapat antar cabang. Dengan maraknya penggunaan aplikasi berbasis web, akan memudahkan organisasi dengan banyak kantor cabang untuk berkolaborasi, namun tidak semua aplikasi bisa di lewatkan jalur internet, untuk alasan keamanan atau memang akibat keterbatasan aplikasi itu sendiri. Ada beberapa aplikasi yang masih menggunakan model local client-server atau local area network. Untuk menghubungkan dua atau lebih kantor suatu organisasi dengan biaya relatif lebih murah dari sewa VPN-IP, dengan memanfaatkan jaringan ADSL Speedy Telkom (public network/internet) dapat digunakan fitur tunneling EoIP untuk membuat bridging antar perangkat MikrotikRouterOS, sehingga bisa terhubung dalam satu segmen jaringan intranet seperti VPN-IP, sedangkan untuk keamanannya administrator dapat mengaktifkan fungsi firewall/filtering dan monitoring pada interface-interface EoIP. Agar koneksi EoIP lancar, perjelaslah kontrak QoS dan SLA dari pihak telkom ketika akan berlangganan layanan ADSL Speedy dan jangan digunakan untuk fail over system apabila menggunakan ISP yang sama.

Kata kunci : Computer Network, EoIP, Bridge, ADSL, Mikrotik Router OS

1. Pendahuluan

Keberadaan internet pada aspek penggunaan internet dapat di pandang sebagai media bantu (support) seperti pengiriman surat yang biasanya dilakukan melalui jasa pos atau kurir, dapat dialihkan dengan menggunakan e-mail, di sisi lain, ada yang menjadi tulang punggung dalam proses bisnis sebuah organisasi, seperti agen perjalanan dengan bisnis utama berupa jasa penjualan tiket pesawat dan kereta api, hal sama juga berlaku pada penerbangan yang menjual tiket dan melakukan promosi langsung ke pengguna jasanya melalui internet seperti Airasia.

Organisasi dengan beberapa kantor cabang dapat menggunakan internet untuk proses koordinasi, sehingga bisa memangkas biaya yang dikeluarkan untuk perjalanan dinas atau untuk keperluan rapat antar cabang. Dengan maraknya penggunaan aplikasi berbasis web, akan memudahkan organisasi dengan banyak kantor cabang untuk berkolaborasi, namun tidak semua aplikasi bisa di lewatkan jalur internet, untuk alasan keamanan atau memang akibat keterbatasan aplikasi itu sendiri. Ada beberapa aplikasi yang masih menggunakan model local client-server atau local area network.

Untuk aplikasi-aplikasi yang masih memerlukan model *local/private Network* maka internet masih

bisa dimanfaatkan dengan melakukan proses *tunneling* berbasis protokol IP misalkan menggunakan fitur EoIP di MikrotikOS. Pada kantor-kantor yang menggunakan jaringan internet ADSL Telkom dapat memanfaatkan EoIP untuk proses *bridging* antar kantor, selain dapat menekan biaya sewa VPN yang relatif mahal, *bandwidth* yang ada masih bisa dipakai untuk keperluan layanan-layanan di internet. QoS jaringan ADSL secara lokal atau per-port sendiri yang tetap (*dedicated port*) dijamin oleh pihak telkom, untuk paket perkantoran (Paket EXECUTIVE) mendapatkan *bandwidth* 2 Mbps *downstream* dan 512 kbps *upstream* serta 1 buah IP *Public*, dimana biaya perbulanya Rp.995.000,-

Biaya yang dikeluarkan untuk koneksi ADSL paket EXECUTIVE ini jauh lebih murah dibandingkan harus berlangganan VPN IP yang hanya digunakan untuk keperluan lokal (tidak termasuk internet). Kecepatan yang diberikan juga cukup baik jika hendak digunakan untuk melakukan *video conference*, VoIP atau keperluan *streaming* lainnya yang bersifat komunikasi antar kantor.

2. Computer Network

Keberadaan jaringan komputer (Computer Network) tidak terlepas dari sejarah dimulainya transmisi data antar komputer, atau lebih dikenal

dengan sejarah internet, dimulai pada tahun 1969 ketika itu Departemen Pertahanan Amerika, U.S. Defense Advanced Research Projects Agency (DARPA) memutuskan untuk mengadakan riset tentang bagaimana cara menghubungkan sejumlah komputer sehingga membentuk jaringan organik. Program riset ini dikenal dengan nama ARPANET. Pada 1970, sudah lebih dari 10 komputer yang berhasil dihubungkan satu sama lain sehingga mereka bisa saling berkomunikasi dan membentuk sebuah jaringan. Tahun 1992, komputer yang saling tersambung membentuk jaringan sudah melampaui sejuta komputer dan di tahun yang sama muncul istilah *surfing the internet*. Tahun 1994, situs internet telah tumbuh menjadi 3000 alamat halaman dan untuk pertama kalinya *virtual-shopping* atau *e-retail* muncul di internet. Di tahun yang sama Yahoo! didirikan, yang juga sekaligus kelahiran Netscape Navigator 1.0. (sejarah-internet.com, 2010)

2.1. Bridge

Menurut eBook dari wndw.net (2006) Bridge merupakan alat jaringan yang menyambungkan dua jaringan di lapisan sambungan data (data link layer). Bridge tidak me-route paket di lapisan jaringan (network layer). Mereka secara sederhana mengulang paket antara dua jaringan sambungan lokal (link-local)

Sedangkan Menurut Riyadi & Chris (2010), bridge adalah metode koneksi yang menggabungkan 2 atau lebih interface yang bertipe ethernet atau sejenisnya, seolah-olah berada dalam segmen network yang sama. Dimana Proses Bridging pada layer data link. Dengan mengaktifkan bridge pada 2 buah interface akan menonaktifkan fungsi routing diantara kedua interface tersebut.

Ethernet bridge atau network bridge (Saptono, 2008) adalah suatu cara menghubungkan dua atau lebih (multiple) ethernet/network segment pada layer data link (layer 2) dari model OSI. Bridge memiliki kemiripan dengan perangkat repeater atau hub yang menghubungkan network segment pada layer physical, namun demikian sebuah bridge bekerja dengan menggunakan teknik forwarding packet yang biasa digunakan dalam packet-switching dalam jaringan komputer, yakni traffic dari satu network diatur/dikelola ketimbang semata-mata membroadcast ulang ke segment network yang berdekatan.

Menurut webopedia.com (2010), bridge adalah: "A device that connects two local-area networks (LANs), or two segments of the

same LAN that use the same protocol, such as Ethernet or Token-Ring."

Dari pengertian-pengertian di atas, network bridge memiliki ciri khas:

- meneruskan paket dari satu segmen LAN ke segmen lain
- bekerja pada Data Link layer pada model OSI
- bridge mempelajari alamat Data Link setiap *device* yang terhubung
- Semua LAN yang terhubung dengan bridge dianggap sebagai satu subnetwork
- alamat Data Link (MAC address) setiap *device* harus unik
- dapat menghubungkan jaringan yang menggunakan metode transmisi berbeda dan/atau medium access control yang berbeda
- broadcast traffic* yang dibangkitkan dalam LAN tidak dapat difilter oleh bridge

Keburukan sistem bridge:

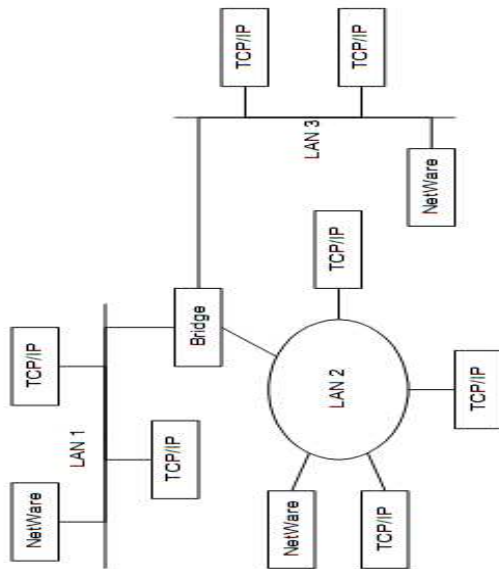
- Sulit untuk mengatur trafik *broadcast* (misalnya akibat virus)
- Permasalahan pada satu *segment* akan membuat masalah di semua *segment* pada bridge yang sama
- Sulit untuk membuat *fail over system*
- Sulit untuk melihat kualitas link pada tiap segment
- Beban trafik pada setiap perangkat yang dilalui akan berat, karena terjadi akumulasi traffic

Keuntungan penggunaan sistem bridge:

- Biaya, bridge adalah perangkat yang cukup sederhana dan umumnya lebih murah dari pada router
- Kemudahan penggunaan, bridge umumnya lebih mudah dipasang dan dirawat
- Kinerja, karena bridge cukup sederhana, Overhead pemrosesan lebih kecil dan cenderung mampu menangani traffic yang lebih tinggi

Berikut ini jenis-jenis interface yang dapat di bridge:

- Ethernet
- VLAN, merupakan bagian dari ethernet atau wireless interface, namun jangan melakukan bridge sebuah VLAN dengan interface induknya
- Wireless AP, WDS, dan Station-pseudobridge
- EoIP (Ethernet over IP)
- PPTP, selama bridge dilakukan baik di sisi server mau pun client



Gambar 1. Internetwork menggunakan bridge
 Sumber : Team Training SMK – TI (2006)
 Bridge yang bekerja pada lapisan Data Link mampu menghubungkan LAN-LAN yang berbeda protokol. Bridge tidak akan memeriksa jenis protokol setiap frame yang perlu dilewatkan. Contoh internetwork menggunakan bridge dapat dilihat pada gambar 1. Dalam internetwork tersebut setiap sistem TCP/IP dapat berhubungan dengan sistem TCP/IP lain, demikian pula dengan sistem NetWare.

Hal-hal yang harus diperhatikan dalam pembuatan bridge pada Mikrotik:

- a. Tidak ada keharusan memasang IP Address pada sebuah bridge interface
- b. Jika menonaktifkan bridge pada IP Address yang terpasang pada bridge akan menjadi invalid
- c. Tidak bisa membuat bridge dengan interface lainnya, seperti synchronous, IPIP, PPPoE, dan yang sejenisnya. Namun, bisa melakukan bridge pada interface lainnya dengan membuat EoIP terlebih dahulu pada interface tersebut
- d. EoIP hanya bekerja antar perangkat Mikrotik, dan tidak bisa dihubungkan dengan perangkat platform lain

2.2. EoIP di Mikrotik

EoIP Merupakan fitur pada MikrotikRouterOS yang membangun sebuah network tunnel antar mikrotikrouter di atas sebuah koneksi TCP/IP (Riyadi & Chris, 2010). Dimana ketika diaktifkan maka:

- a. Interface EoIP dianggap sebagai sebuah Interface Ethernet
- b. Jika Bridge mode diberlakukan pada EoIP tunnel maka semua protocol yang berbasis

ethernet akan dapat berjalan di Bridge tersebut (Dianggap seperti hardware interface ethernet yang di bridge).

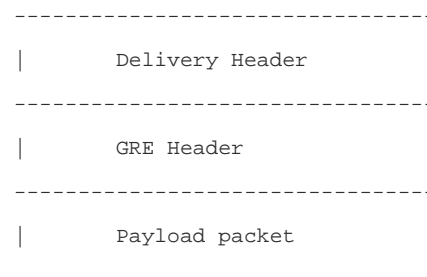
- c. Hanya dapat dibuat di MikrotikRouterOS
- d. Menggunakan Protocol GRE (RFC1701)

2.3. Protokol GRE (Generic Routing Encapsulation)

Dalam kasus yang paling umum di jaringan komputer, sebuah komunikasi data terkadang memiliki paket yang perlu dienkapsulasi dan diarahkan. Diistilahkan dengan muatan dalam paket data atau payload packet. Paket pertama akan dienkapsulasi dalam paket GRE, yang memungkinkan termasuk rute di dalam paket tersebut. Paket GRE yang dihasilkan kemudian dapat dienkapsulasi dalam beberapa protokol lain dan kemudian diteruskan oleh protokol-protokol tersebut (Hanks , 1994).

Biasanya, sistem TCP/IP atau OSI yang lapisannya meneruskan pengiriman paket tidak membedakan paket GRE dari paket lain dengan cara apapun. Sehingga paket GRE dapat diterima oleh sistem. Dimana, sistem menggunakan beberapa cara pengiriman khusus untuk menentukan bahwa ini adalah paket GRE.

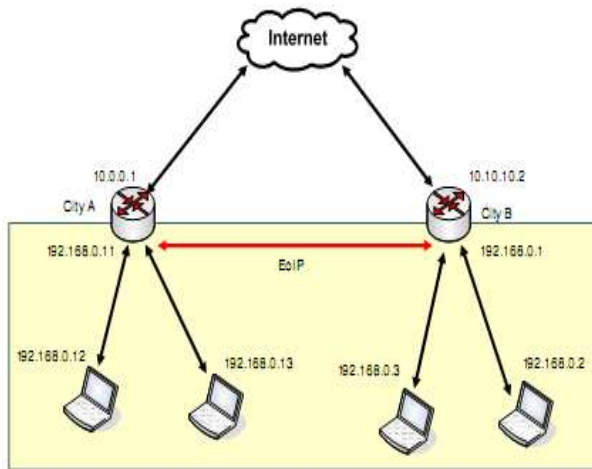
MikrotikRouterOS menggunakan Protokol GRE dalam melakukan enkapsulasi paket yang akan dilewatkan dalam tunnel, termasuk dalam penggunaan fitur EoIP. Sehingga komunikasi yang terjadi akan mengikuti kaidah dari protokol GRE. Enkapsulasi paket keseluruhan kemudian akan memiliki bentuk seperti Gambar 2



Gambar 2. Paket Data Protokol GRE
 Sumber : Hanks (1994)

3. Topologi & Setting

3.1. Topologi Jaringan EoIP



Gambar 3. Contoh topologi tunneling dengan Fitur EoIP

Sumber : Riyadi & Chris (2010)

Pada gambar diatas dapat dilihat terbentuk secara virtual sebuah koneksi/tunnel EoIP dari router kota A ke B melalui internet (jaringan publik). Tunneling dengan fitur EoIP pada MikrotikRouterOS hanya dapat di hubungkan dengan sesamanya, dengan pembatasan 1 EoIP tunnel pada lisensi OS level 3 dan *unlimited* untuk level 4 dan di atasnya.

3.2. Setting Fitur Tunneling EoIP di Mikrotik
 Fitur EoIP merupakan dari salah satu interface yang bisa di tambahkan dalam interface list. Seperti yang terlihat pada gambar 4 (lampiran), setelah di klik tombol + | EoIP Tunnel, MikrotikRouterOS akan menambahkan sebuah interface EoIP Tunnel baru dengan MAC address dan Tunnel ID yang diisikan secara otomatis. Administrator cukup memasukkan alamat IP router yang akan dihubungkan via EoIP Tunnel

TUNNEL ID pada sebuah EoIP tunnel harus sama antar kedua EoIPTunnel sedangkan MAC Address antar EoIP harus berbeda satu dengan yang lain.

Setelah EoIP tunnel running, langkah selanjutnya Administrator membuat interface bridge, dengan cara memasukkan interface EoIP ke interface bridge dan pastikan bahwa IP Address berada dalam satu segmen network

4. Hasil dan Pembahasan

4.1. Aspek Teknologi

Teknologi EoIP yang digunakan hampir sama dengan VPN-IP, dimana masing-masing node

terhubung melalui protokol IP yang di enkapsulasi ulang, perbedaannya terdapat pada engine kriptografi yang digunakan dalam VPN-IP tidak digunakan dalam EoIP.

a. Administrasi Jaringan

Rule yang ditetapkan pada firewall dapat diberlakukan pada EoIP Bridge, sehingga administrator jaringan tidak perlu membuat rule baru, begitu pula dengan routing secara otomatis/dinamis akan ditambahkan, ketika interface Bridge EoIP dibuat.

Dengan EoIP, dapat dilakukan bridging ke interface-interface yang tidak bisa di bridging secara langsung seperti synchronous, IPIP, PPPoE dan lainnya. Sehingga interface-interface tersebut seolah-olah dalam 1 segmen jaringan dengan interface lainnya dalam bridge yang sama.

b. Keamanan

VPN-IP selain melakukan enkapsulasi ulang juga terdapat enkripsi di dalam paket-paket datanya, sedangkan EoIP hanya mengenkapsulasi ulang paket yang di komunikasikan dalam protokol IP. Sehingga dari aspek keamanan EoIP lebih lemah dari pada VPN-IP, namun dalam proses EoIP masih dapat ditingkatkan keamanan penggunaan fitur ini dengan memberlakukan rule dalam firewall (bisa di aktifkan pada Bridge Setting dengan menconteng check mark pada "Use IP Firewall"), membuat filter (dari interface/MAC/IP/Port address yang terhubung dalam bridge dengan chain dan aturan/action tertentu), melakukan monitoring (MAC address yang terkoneksi dalam bridge dan traffic Tx/Rx pada interface) sampai dengan membuat *fail over system* (jika jalur EoIP antar node terdapat lebih dari 1)

4.2. Aspek Ekonomis

Biaya sewa layanan VPN-IP dari ISP dengan bandwidth 256Kbps perbulannya 2-3 Juta rupiah, dengan coverage/jangkauan koneksi dalam 1 provinsi. Harga tersebut akan meningkat jika bandwidth, SLA dan coverage yang diminta oleh pelanggan/user dinaikan. Bandingkan dengan biaya sewa bandwidth ADSL speedy Telkom dimana paket perkantoran (Paket EXECUTIVE) mendapatkan *bandwidth* 2 Mbps *downstream* dan 512 kbps *upstream* serta 1 buah IP *Public*, dengan biaya perbulannya Rp.995.000,-

Dengan memanfaatkan jaringan Speedy Telkom, selain mendapatkan bandwidth internet, dengan menggunakan fitur EoIP organisasi dengan banyak kantor cabang dapat memanfaatkannya sebagai jalur private/intranet dengan biaya relatif murah dari pada harus menyewa layanan VPN-IP.

5. Kesimpulan dan Saran

5.1. Kesimpulan

- a. Fitur tunneling dengan EoIP dapat dimanfaatkan untuk membuat bridging antar perangkat MikrotikRouterOS untuk menghubungkan dua atau lebih kantor suatu organisasi/lembaga melalui jaringan ADSL Speedy Telkom (public network/internet), sehingga seolah-olah kantor-kantor tersebut terhubung dalam satu segmen jaringan intranet.
- b. Dalam aspek keamanan, walau EoIP tidak memberlakukan enkripsi seperti VPN-IP, namun administrator dapat mengaktifkan fungsi firewall/filtering dan monitoring pada interface-interface EoIP
- c. Dari sisi biaya, dengan menggunakan jaringan ADSL Speedy Telkom, dapat dibangun sebuah jaringan *private* (antar perangkat MikrotikRouterOS) di atas jaringan *public* yang biayanya relatif lebih murah dibandingkan dengan sewa layanan VPN-IP

5.2. Saran

- a. Perjelaslah kontrak QoS dan SLA dari pihak telkom ketika akan berlangganan layanan ADSL Speedy sehingga komunikasi menggunakan EoIP tidak sering terhambat, putus atau lambat.
- b. Jangan menggunakan fitur Bridge Loop sebagai fail over system (melalui protokol STP/RSTP), karena fail over tersebut tidak akan berguna apabila menggunakan ISP yang sama, dalam artian jika 1 link down maka link

lainnya yang dalam satu ISP bisa dipastikan juga down

Daftar Pustaka

anonymous. 2010a. <http://www.webopedia.com/TERM/b/bridge.html>

anonymous. 2010b. *Sejarah Internet dan Perkembangan Internet*. <http://www.sejarah-internet.com/sejarah-internet/>

Hanks, Stan. Li, Tony. Farinacci, Dino & Traina, Paul. 1994. *Generic Routing Encapsulation (GRE)*. <http://www.faqs.org/rfcs/rfc1701.html>

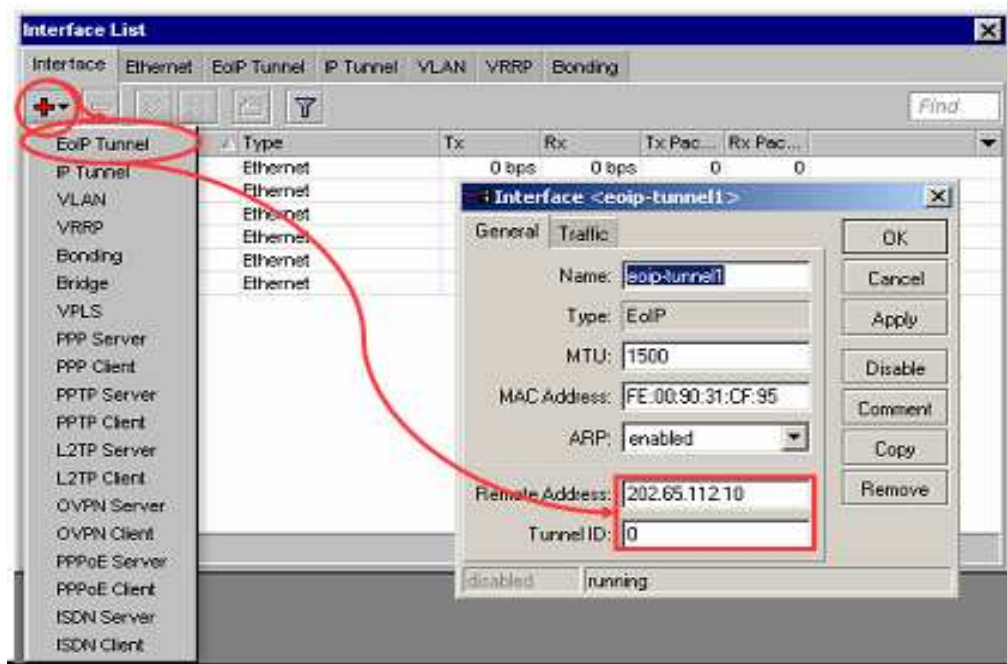
Riyadi, Valens & Chris, Novan. 2010. *Modul Certified Mikrotik Training Basic Class*. Citraweb Nusa Infomedia. (Mikrotik Certified Training Partner). Yogyakarta

Saptono, Henry. 2008. *Setup Ethernet Bridge di Linux*. <http://overflow.web.id/source/setup-ethernet-bridge-di-linux.pdf>

Team Training SMK – TI. 2006. *Internetworking / WAN (Wide Area Network) Modul 1*. http://pustaka.ictsleman.net/informatika/file_di_kmenjur/internet/modul1_internetworking.pdf

wndw.net. 2006, *Jaringan Wireless di Dunia Berkembang*. <http://wndw.net/>

Lampiran



Gambar 4. Setting EoIP Tunnel pada MikrotikRouterOS via Winbox
 Sumber : Riyadi & Chris (2010)