

REKAYASA PERANGKAT LUNAK LANJUT



STUDI KASUS PENGELOLAAN ARTIKEL (REV)

Defri Kurniawan M.Kom



Sistem Pengelolaan Artikel

Untuk memudahkan artikel ilmiah diperlukan sebuah pengelola artikel ilmiah yg memungkinkan pengguna untuk menentukan kategori artikel, menambahkan artikel dan menghapus artikel. Sistem pengelolaan artikel tersebut memungkinkan pula pada penggunaanya untuk memberi tanda bintang (*rating*) pada artikel-artikel ilmiah yang paling disukai

Pertanyaan

- Siapa pengguna sistem yang dimaksud?
- Fungsi apa saja yang perlu disediakan oleh sistem?

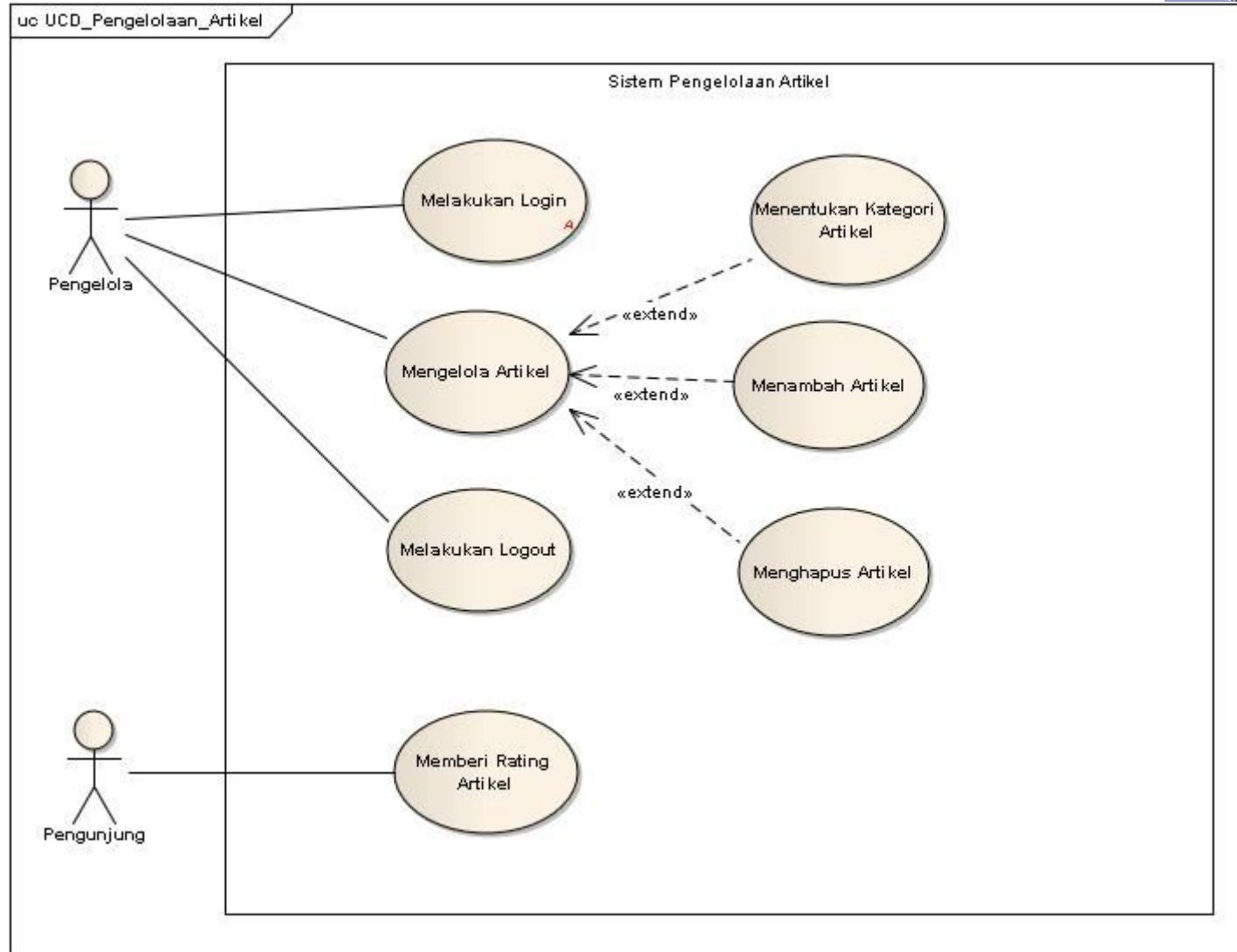


Identifikasi Aktor

- Pengguna 1 (Aktor Utama): Pengelola (Admin)
 - Menentukan kategori artikel,
 - Menambahkan artikel dan
 - Menghapus artikel

- Pengguna 2 (Aktor Sekunder): Pengunjung
 - Memberi tanda bintang (rating) pada artikel

Use Case Diagram Pengelolaan Artikel



Template Use Case Scenario



Overview	
Title	[Title of the basic flow use case]
Description	[Short description of the basic flow]
Actors and Interfaces	[Identifies the Actors and Interfaces to components and services that participate in the use case]
Initial Status and Preconditions	[A pre-condition (of a use case) is the state of the system that must be present prior to a use case being performed]
Basic Flow	
STEP 1: ...	
STEP 2: ...	
Post Condition	
[A post-condition (of a use case) is a list of possible states the system can be in immediately after a use case has finished]	
Alternative Flow(s)	
[Alternative flows are described here if needed]	

Use Case Scenario- Melakukan Login



Title	Skenario Melakukan Login
Deskripsi	Aktor melakukan login ke webapp
Aktor & Interface	Aktor: Pengelola Interface: Halaman <i>Login</i> , Halaman Admin
<i>Pre-condition</i>	Pengelola belum melakukan login
<i>Basic Flow</i>	<ul style="list-style-type: none">-Aktor membuka Halaman Login-Aktor memasukkan username & password-Sistem memeriksa account pengelola apakah valid-Jika valid, Sistem menampilkan Halaman Admin-Jika tidak, Sistem mengkonfirmasi bahwa username / password salah di Halaman Login
<i>Post-condition</i>	-Pengelola telah berhasil masuk ke Halaman Admin
<i>Alternative(s) Flow</i>	-Pengelola gagal masuk ke sistem

Use Case Scenario – Melakukan Logout



Title	Skenario Melakukan Logout
Deskripsi	Aktor melakukan logout di Web app
Aktor & Interface	Aktor: Pengelola Interface: Halaman Admin, Halaman Login
Pre-condition	Aktor belum melakukan Logout
Basic Flow	-Aktor menekan tombol logout -Sistem memproses logout -Aktor keluar dari sistem -Sistem menampilkan halaman login
Post-condition	-Aktor telah keluar dari sistem
Alternative(s) Flow	-

Use Case Scenario – Menambah Artikel



Title	Skenario Menambah Artikel
Deskripsi	Aktor melakukan penambahan artikel
Aktor & Interface	Aktor: Pengelola Interface: Halaman Admin, Halaman Form Artikel
Pre-condition	Aktor belum menambah artikel
Basic Flow	-Aktor memilih menu Tambah Artikel di Halaman Admin -Sistem menampilkan form artikel -Aktor mengisi artikel -Aktor menekan tombol simpan artikel -Sistem melakukan penambahan artikel pada data artikel
Post-condition	-Aktor telah melakukan penambahan artikel
Alternative(s) Flow	-

Use Case Scenario – Menghapus Artikel



Title	Skenario Menghapus Artikel
Deskripsi	Aktor menghapus artikel yang dipilih
Aktor & Interface	Aktor: Pengelola Interface: Halaman Admin, Halaman Daftar Artikel
Pre-condition	Aktor belum menghapus artikel
Basic Flow	<ul style="list-style-type: none">-Aktor memilih menu Daftar Artikel di Halaman Admin-Sistem menampilkan daftar artikel-Aktor menekan tombol hapus pada artikel yang dipilih-Sistem mengkonfirmasi penghapusan artikel-Jika aktor memberikan konfirmasi 'Ya' maka Sistem menghapus artikel yang dipilih, jika 'Tidak' artikel batal dihapus
Post-condition	-Aktor telah melakukan penghapusan artikel yang dipilih
Alternative(s) Flow	-Aktor membatalkan penghapusan artikel

Use Case Scenario – Menentukan Kategori Artikel



Title	Skenario Menentukan Kategori Artikel
Deskripsi	Aktor menentukan kategori apa yang akan dibuat
Aktor & Interface	Aktor: Pengelola Interface: Halaman Admin, Halaman Form Kategori
Pre-condition	Aktor belum menentukan kategori artikel
Basic Flow	<ul style="list-style-type: none">-Aktor memilih menu Kategori pada Halaman Admin-Sistem menampilkan form kategori-Aktor menentukan kategori apa yang akan dibuat-Aktor mengisi form kategori artikel-Aktor menekan tombol simpan kategori-Sistem melakukan penambahan kategori pada data kategori
Post-condition	-Aktor telah menentukan kategori artikel pada sistem
Alternative(s) Flow	-

Use Case Scenario – Memberi Tanda Bintang



Title	Skenario Memberi Tanda Bintang
Deskripsi	Aktor memberikan rating pada artikel yg dipilih
Aktor & Interface	Aktor: Pengunjung Interface: Halaman Utama, Halaman Artikel
Pre-condition	Aktor belum memberi rating pada artikel
Basic Flow	-Aktor membuka halaman utama -Aktor memilih artikel di halaman utama -Sistem menampilkan artikel yang dipilih pada halaman artikel -Aktor memberi tanda bintang pada artikel yg dipilih -Sistem memperbaharui rating artikel yg dipilih
Post-condition	-Aktor telah memberi rating pada artikel yang dipilih
Alternative(s) Flow	-



1. Halaman Login

- Menampilkan Form Login
 - Jenis text
 - Berisi kolom username & password, tombol submit & batal

2. Halaman Admin

- Memuat Menu-menu untuk Admin
 - Jenis text
 - Berisi link-link menuju halaman lain



3. Halaman Form Artikel

- Menampilkan form untuk penambahan artikel
 - Jenis text
 - Berisi kolom-kolom atribut artikel, tombol simpan & batal

4. Halaman Daftar Artikel

- Menampilkan list/daftar artikel
 - Jenis text
 - Berisi tabel data artikel dan tombol hapus



5. Halaman Form Kategori

- Menampilkan form untuk penambahan kategori
 - Jenis text
 - Berisi kolom-kolom atribut kategori, tombol simpan & batal

6. Halaman Utama

- Memuat kumpulan artikel
 - Jenis text
 - Berisi Judul & Deskripsi singkat artikel



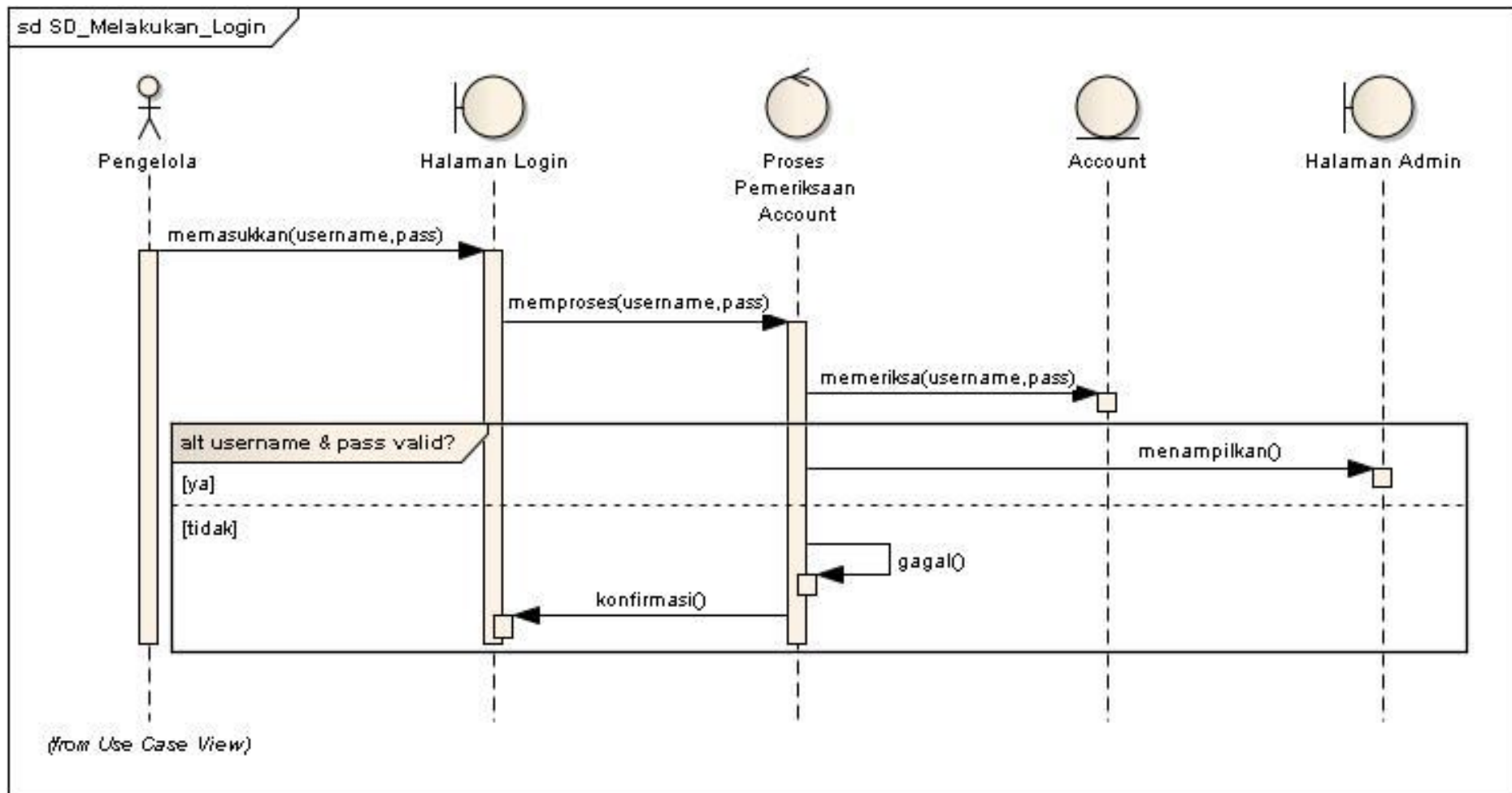
7. Halaman Artikel

- Menampilkan artikel secara lengkap
 - Jenis text
 - Berisi Judul, deskripsi lengkap artikel dan *star rating*

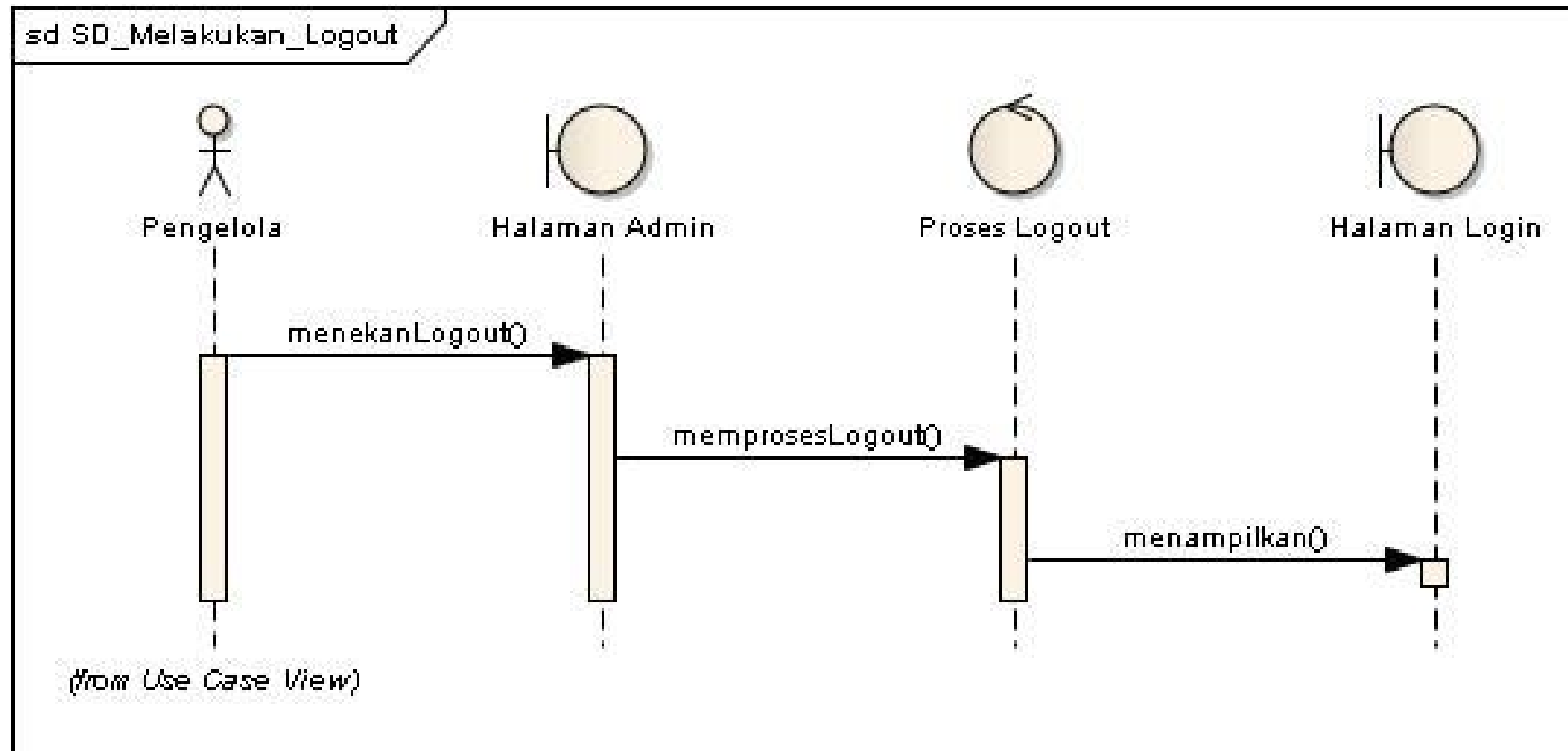


Interaksi digambarkan melalui *Sequence diagram*

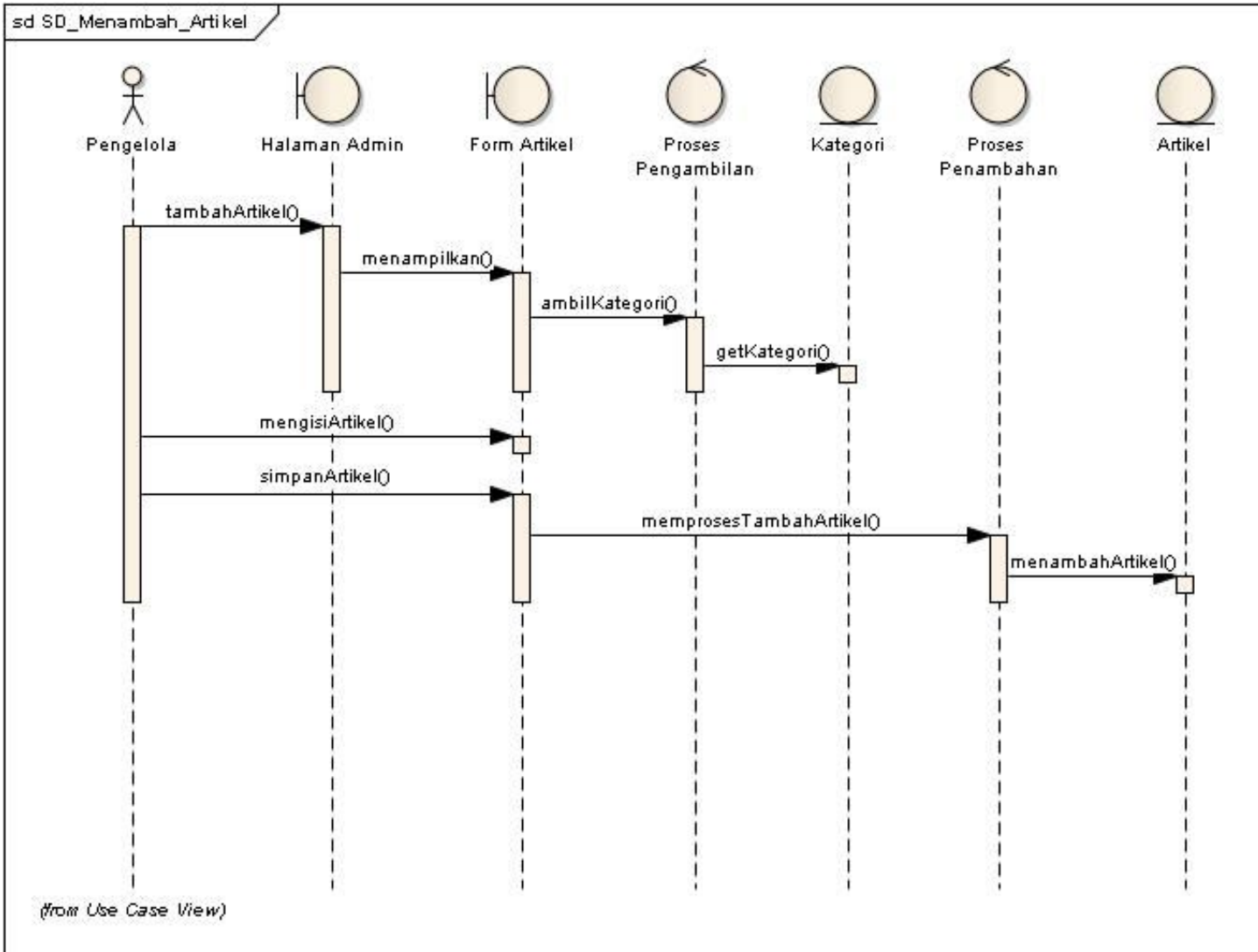
Sequence Diagram - Melakukan Login



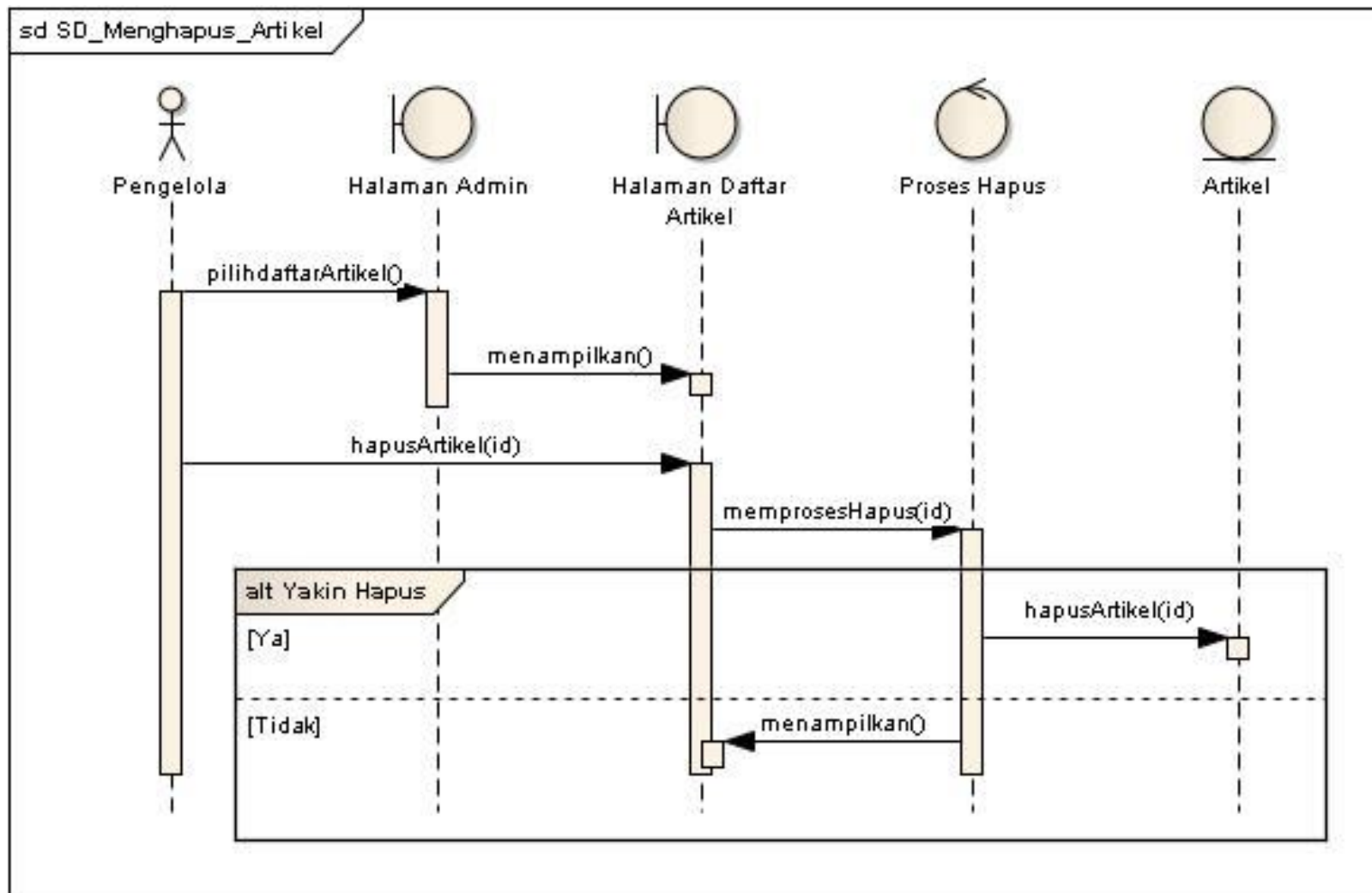
Sequence Diagram-Melakukan Logout



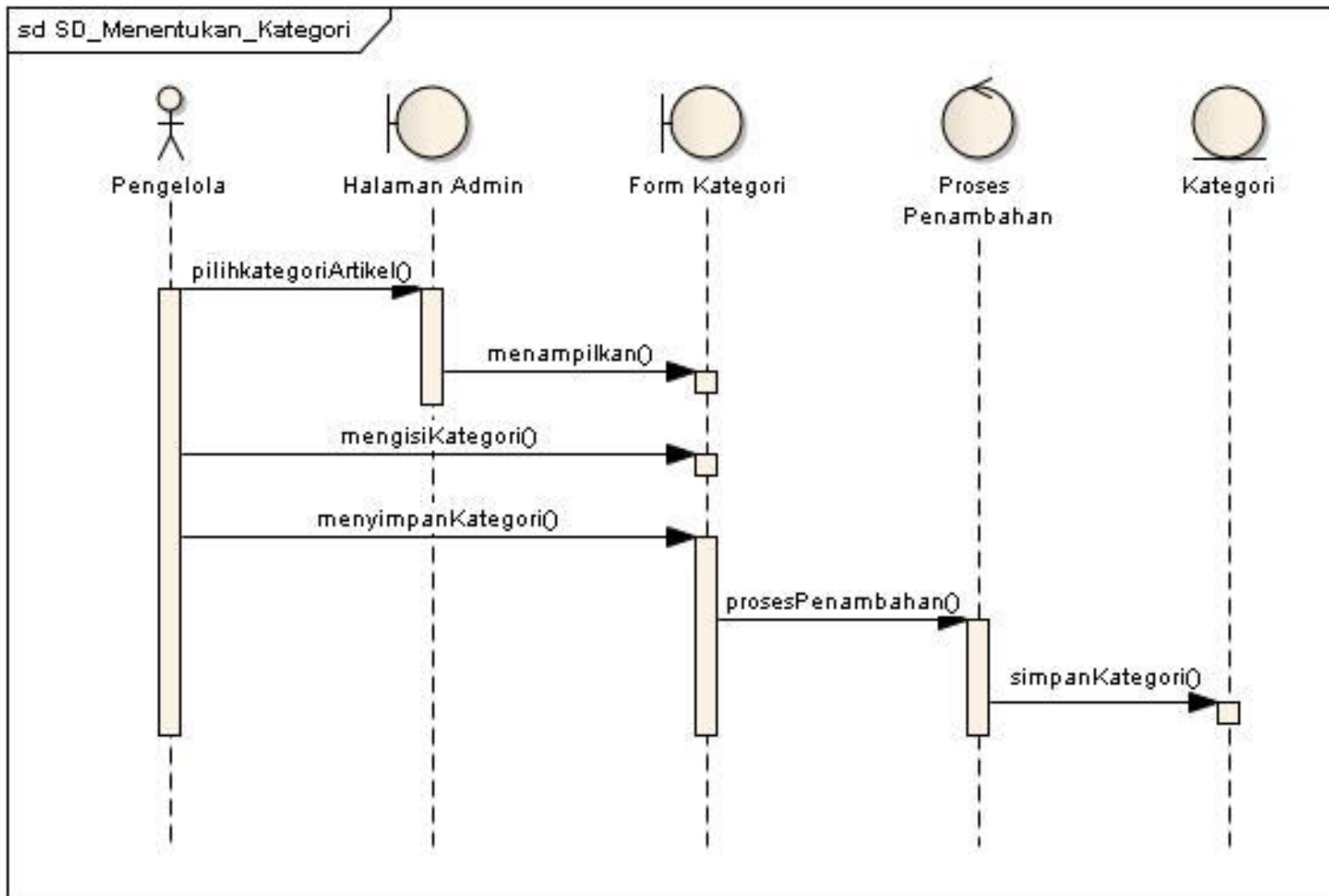
Sequence Diagram – Menambah Artikel



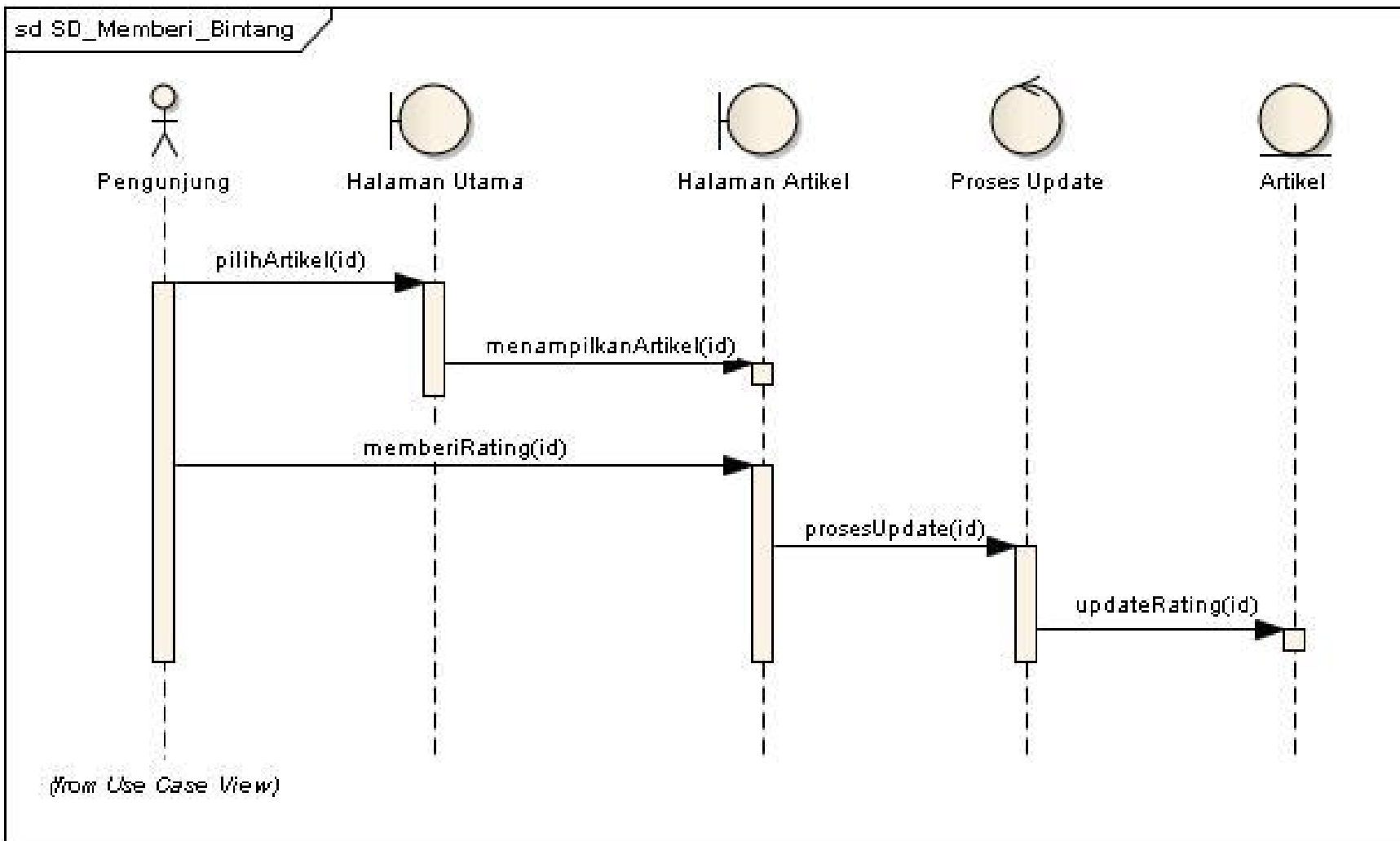
Sequence Diagram – Menghapus Artikel



Sequence Diagram – Menentukan Kategori Artikel



Sequence Diagram-Memberi rating artikel



Function Analysis



Fungsi Pengelola:

- Login
- Menentukan Kategori Artikel
- Menambah Artikel
- Hapus Artikel
- Logout

Fungsi Pengunjung

- Memberikan Rating

Function Analysis



Fungsi: Login

■ Operasi:

- Sistem memeriksa account pengelola apakah valid
- Jika valid, Sistem menampilkan Halaman Admin
- Jika tidak, Sistem mengkonfirmasi bahwa username / password salah di Halaman Login

Fungsi: Logout

■ Operasi:

- Sistem memproses logout
- Sistem menampilkan halaman login



Fungsi: Menambah Artikel

■ Operasi:

- Sistem menampilkan form artikel
- Sistem melakukan penambahan artikel pada data artikel

Fungsi: Menghapus Artikel

■ Operasi:

- Sistem menampilkan daftar artikel
- Sistem mengkonfirmasi penghapusan artikel
- Sistem menghapus artikel yang dipilih jika konfirmasi 'Ya' dan membatalkan penghapusan jika konfirmasi 'Tidak'

Function Analysis



Fungsi: Menentukan Kategori Artikel

■ Operasi:

- Sistem menampilkan form kategori
- Sistem melakukan penambahan kategori pada data kategori

Fungsi: Memberi Rating

■ Operasi:

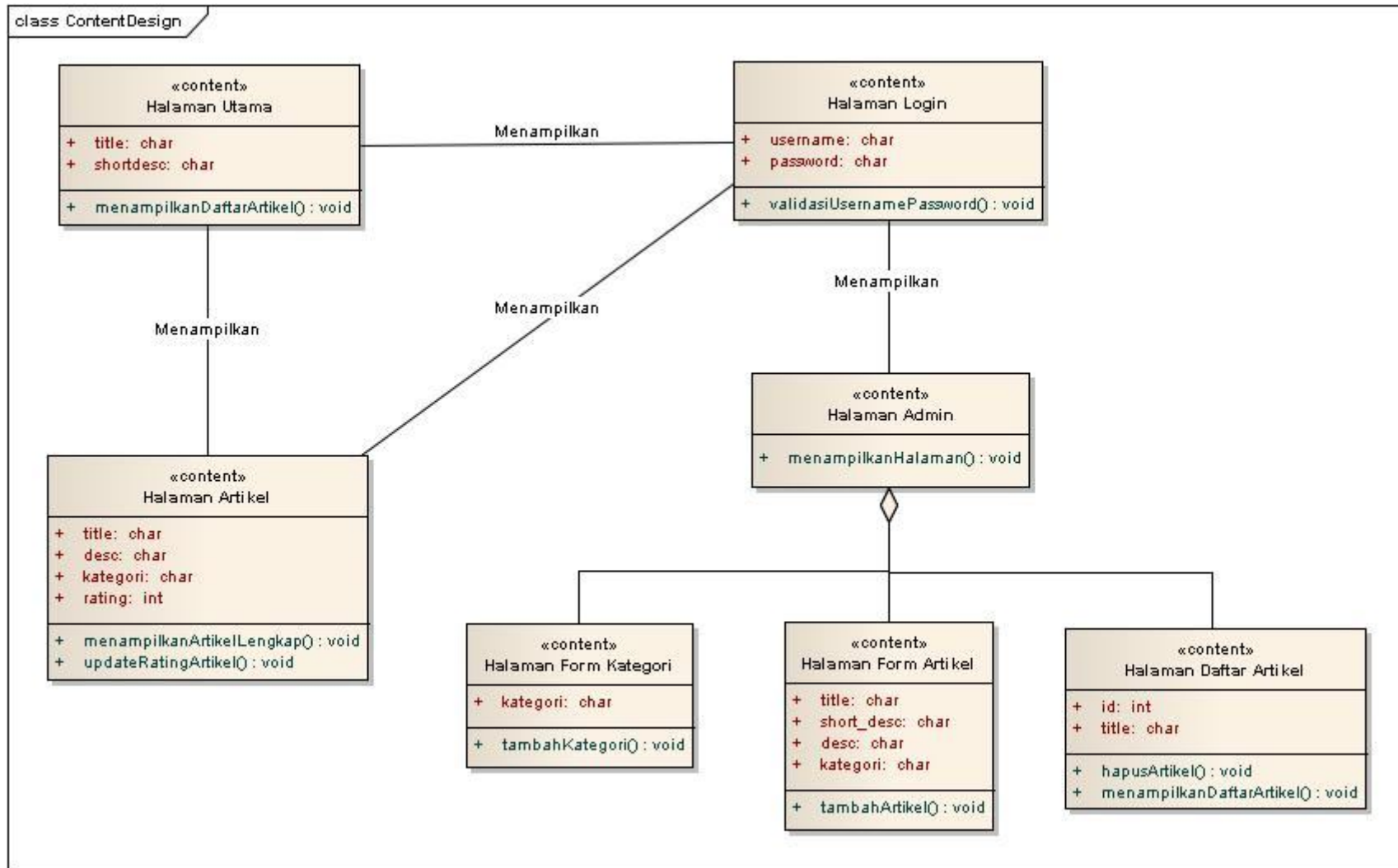
- Sistem menampilkan artikel yang dipilih pada halaman artikel
- Sistem memperbaharui rating artikel yg dipilih

Configuration Analysis



- Webapp akan diakses menggunakan jalur internet (*public*) <http://www.example.com>
- Server:
 - Lokasi Server di Indonesia (IIX), Disk Space : 1 Gb, Bandwidth: 20 Gb
- Database:
 - MySQL
(Database digunakan untuk menampilkan artikel-artikel di front-end dan pengelolaan artikel di back-end)
- Web Programming Language: Php

Content Design



Interface Design



1. Halaman Login

Username	<input type="text"/>
Password	<input type="password"/>
<input type="button" value="Submit"/>	<input type="button" value="Batal"/>

2. Halaman Admin

Header	
Navigasi	Selamat datang, Admin
Footer	

3. Halaman Daftar Artikel

Header			
Navigasi	Daftar Artikel		
	Id Artikel	Title	Hapus
			<link>
			<link>
Footer			

4. Halaman Form Artikel

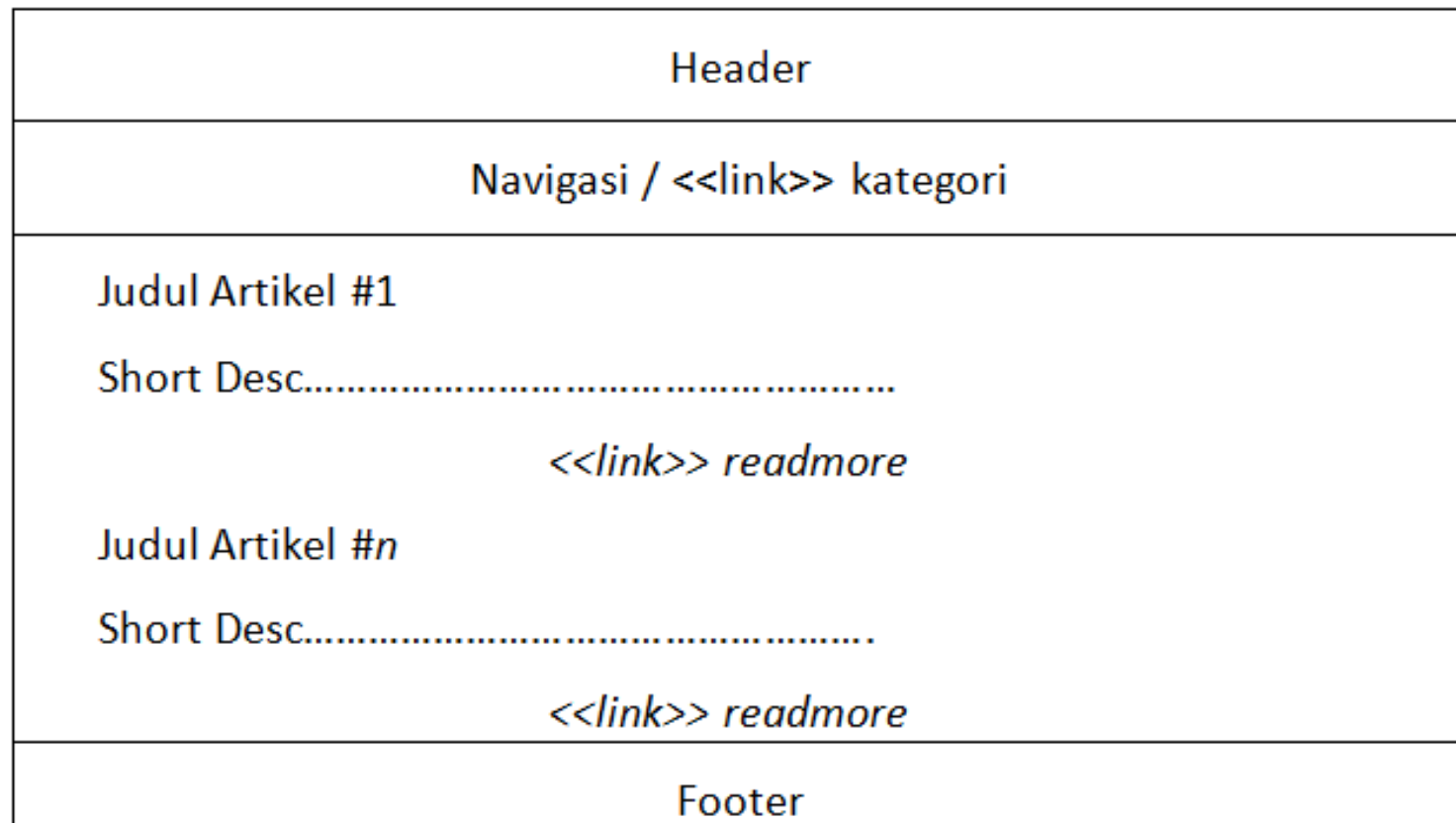
Header	
Navigasi	Form Tambah Artikel
	Title <input type="text"/>
	Short Desc <input type="text"/>
	Description <input type="text"/>
	Category <input type="text"/>
<input type="button" value="Simpan"/> <input type="button" value="Batal"/>	
Footer	

5. Halaman Form Kategori

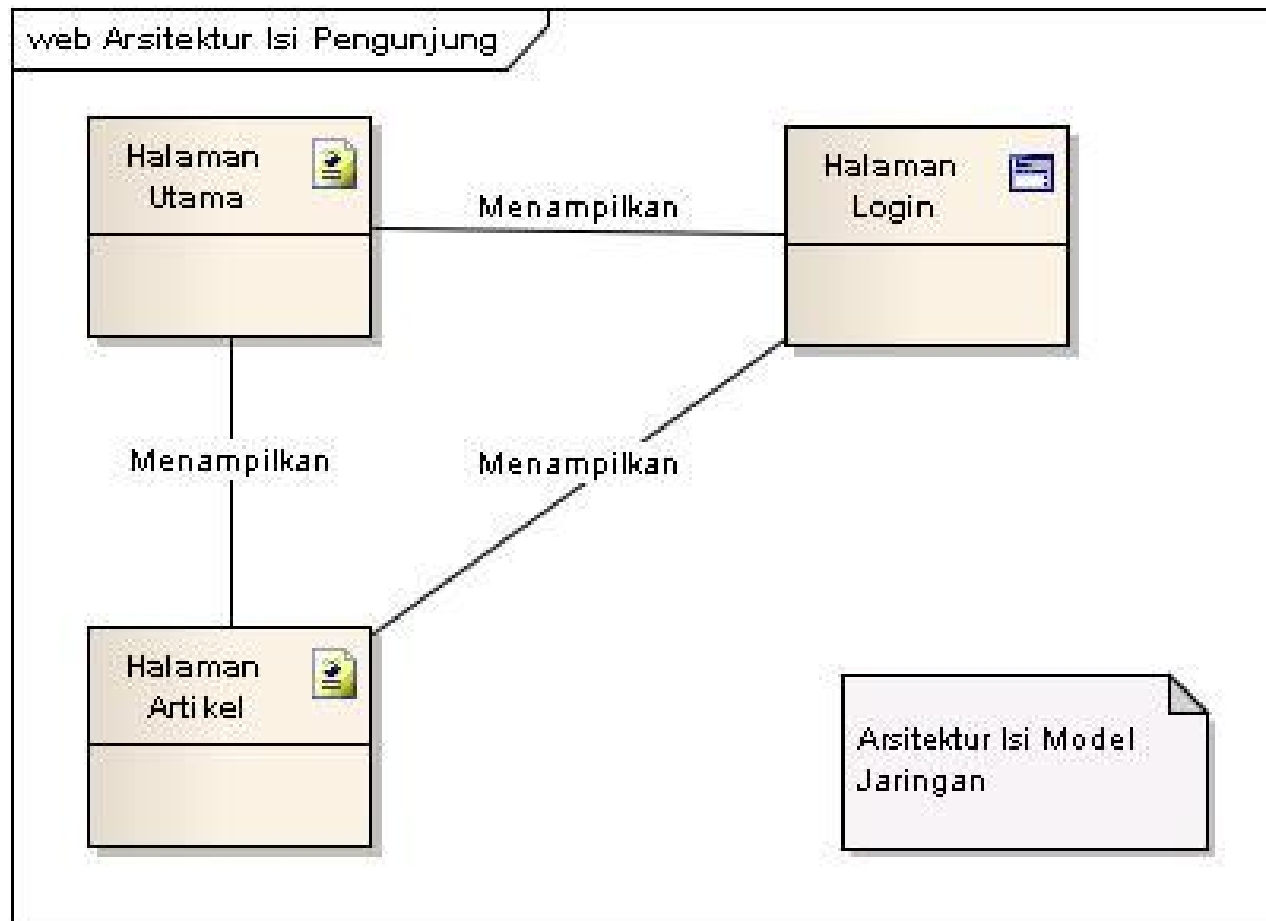
Header	
Navigasi	Form Penentuan Kategori
	Kategori <input type="text"/>
	<input type="button" value="Simpan"/> <input type="button" value="Batal"/>
Footer	

6. Halaman Utama

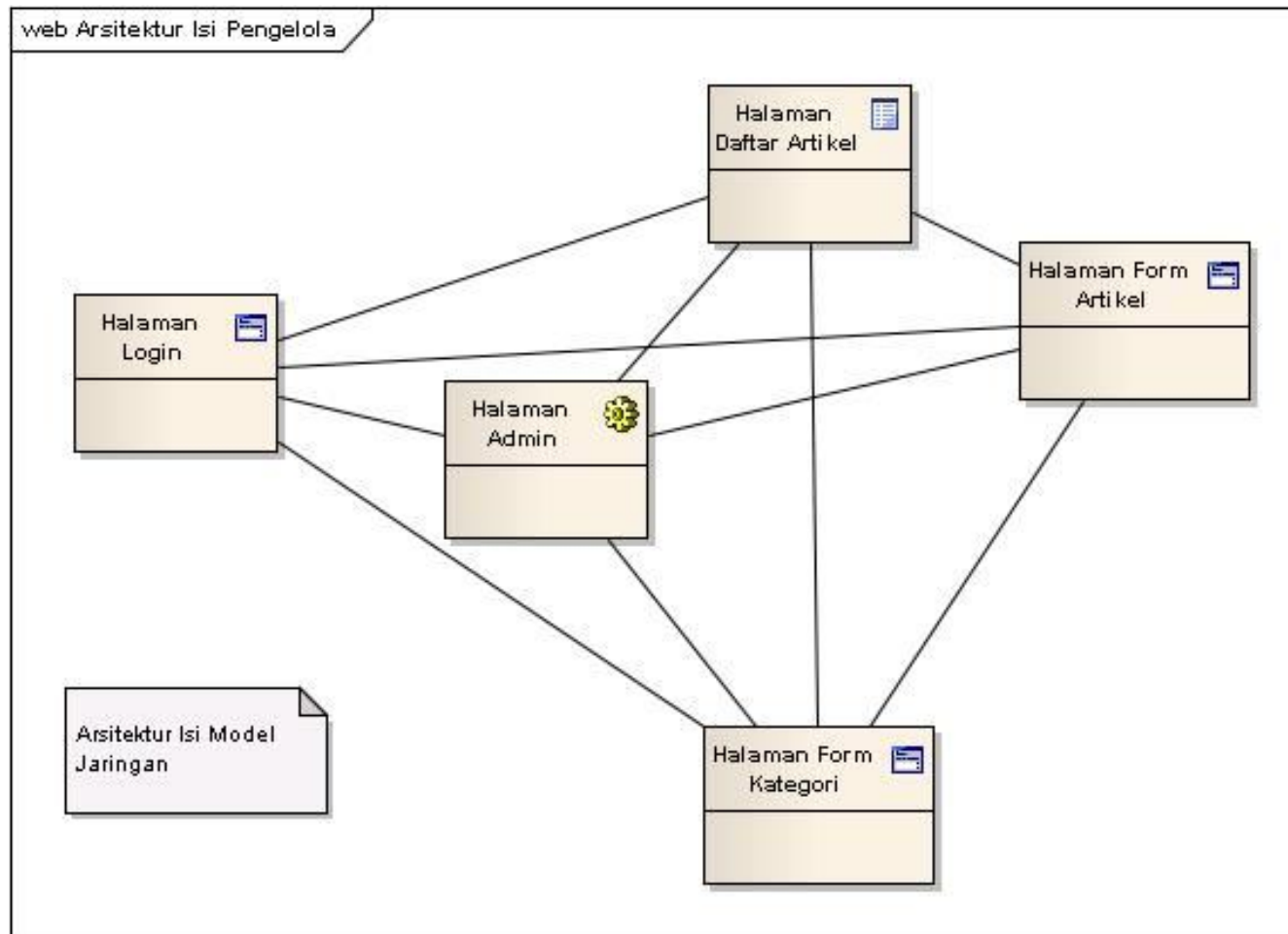
Model Layout Top Index



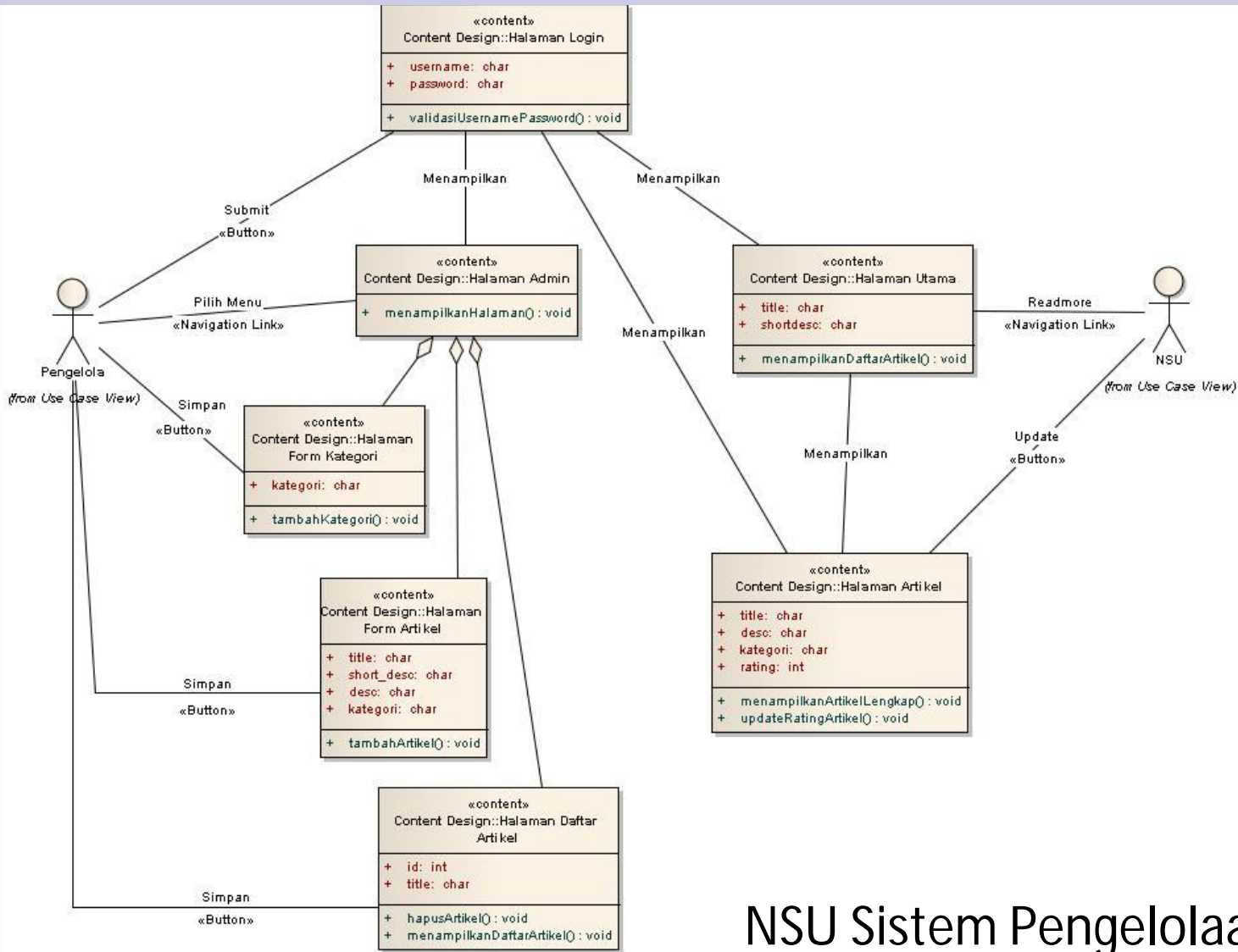
■ Arsitektur Isi Pengunjung



■ Arsitektur Isi Pengelola



Navigation Design



NSU Sistem Pengelolaan Artikel



■ Syntax Navigasi

Navigasi Pengelola terdiri dari kolom-kolom navigasi vertikal untuk desain menu & Tautan Navigasi Bersifat Individu untuk button dan link pendukung

Menu

- [Tentukan Kategori](#)
- [Tambah Artikel](#)
- [Daftar Artikel](#)
- [Logout](#)

Tautan Navigasi Bersifat Individu

[Hapus](#)



■ Syntax Navigasi

Menu Pengunjung terdiri dari Bar Navigasi Horizontal untuk navigasi pemilihan artikel & Tautan Navigasi Bersifat Individu untuk proses pendukung

Bar Navigasi Horizontal

[Kategori 1](#) | [Kategori 2](#) | [Kategori n](#)

Tautan Navigasi Bersifat Individu

[readmode](#) ☆

