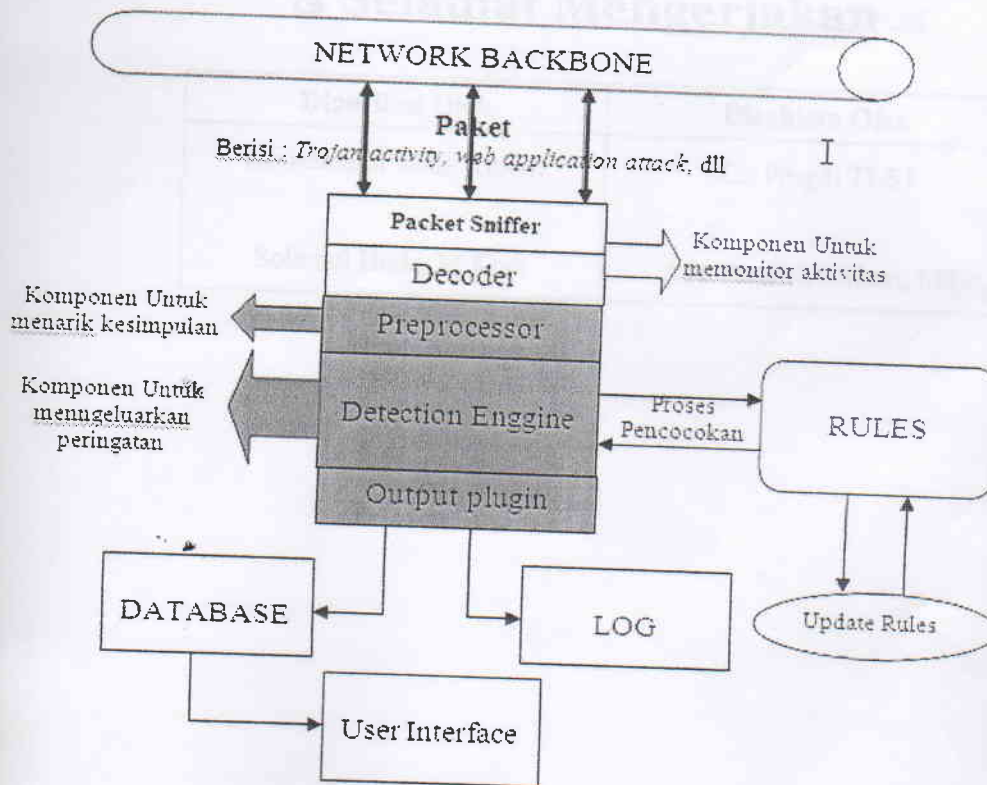


Jawablah pertanyaan berikut pada lembar jawab yang tersedia

Soal Aplikasi (untuk soal nomor 1 – 3)

Diketahui desain arsitektur Intrusion Detection System (IDS) sebagai berikut :



1. Jelaskan fungsi **RULES** dari gambar diatas serta jelaskan mengapa diperlukan update terhadap **RULES** yang ada . (Nilai 20)
2. Jelaskan catatan seperti apa yang mestinya tertulis dalam **LOG** dari arsitektur IDS diatas (Nilai 20)
3. Jelaskan apa isi yang mestinya ada dalam **DATABASE** pada modul IDS diatas. (Nilai 20)

- 1. Firewall
- 2. Router/OS
- 3. Ping of Death
- 4. Digital Signature

UNIVERSITAS DIAN MUSWANTORO SEMARANG
FAKULTAS ILMU KOMPUTER

UJIAN AKHIR SEMESTER GANJIL 2012/2013

1. Jelaskan mengapa pada database multilevel lebih banyak masalah keamanan yang mungkin timbul dibanding bila digunakan single database (Nilai 20)

☞ Selamat Mengerjakan ☜