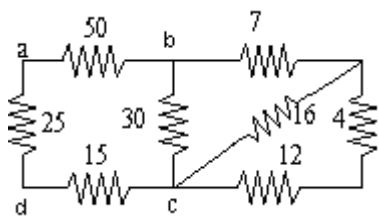


**Mata Kuliah** : Fisika II  
**J a m** :  
**Hari / Tanggal** :  
**Dosen** :

**Sifat** :  
**Waktu** :  
**Kelompok** :

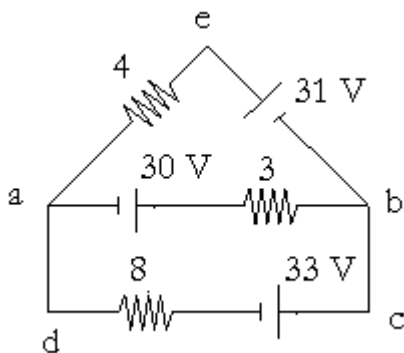
Kerjakan soal berikut ini.

- Diketahui 4 (empat) buah muatan titik terletak pada satu garis lurus dengan susunan  $Q_1$ ,  $Q_2$ ,  $Q_3$ , dan  $Q_4$ . Jarak antara  $Q_1$  dan  $Q_2$  adalah 3m,  $Q_3$  dan  $Q_1$  adalah 7m,  $Q_4$  dan  $Q_2$  adalah 6m. Besar muatan  $Q_1 = -2\mu\text{C}$ ,  $Q_2 = 4\mu\text{C}$ ,  $Q_3 = 8\mu\text{C}$  dan  $Q_4 = -5\mu\text{C}$ . Hitunglah :
  - Medan listrik  $E$  dan potensial  $V$  di titik  $P$  yang terletak diantara muatan  $Q_1$  dan  $Q_2$ , yang berjarak 1m dari  $Q_2$ .
  - Gaya yang bekerja pada muatan  $Q_3$
- Diketahui rangkaian berikut (Setiap tahanan/ resistor bersatuan Ohm) :



. Hitunglah  $R_{ac}$  (tahanan pengganti antara titik a dan c)

- Diketahui rangkaian berikut: (Setiap tahanan/ resistor bersatuan Ohm)



Hitunglah  $V_{ac}$

- Buatlah contoh alat-alat dalam kehidupan sehari-hari yang menggunakan konsep fisika dan jelaskan cara kerja alat tersebut.