

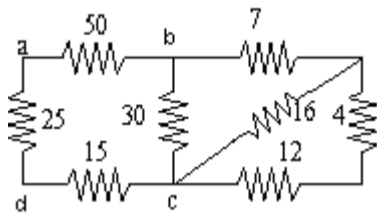
Mata Kuliah : Fisika II
J a m :
Hari / Tanggal :
Dosen :

Sifat :
Waktu :
Kelompok :

Kerjakan soal berikut ini.

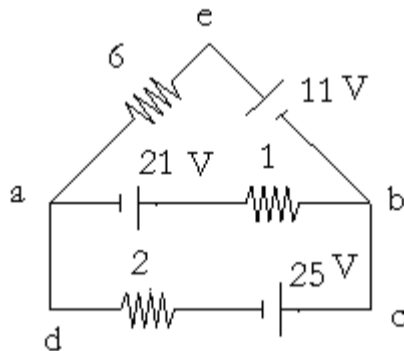
- Diketahui 4 (empat) buah muatan titik terletak pada satu garis lurus dengan susunan Q_1 , Q_2 , Q_3 , dan Q_4 . Jarak antara Q_1 dan Q_2 adalah 3m, Q_3 dan Q_1 adalah 7m, Q_4 dan Q_2 adalah 6m. Besar muatan $Q_1 = -2\mu\text{C}$, $Q_2 = 4\mu\text{C}$, $Q_3 = 8\mu\text{C}$ dan $Q_4 = -5\mu\text{C}$. Hitunglah :
 - Medan listrik E dan potensial V di titik P yang terletak diantara muatan Q_3 dan Q_2 , yang berjarak 1m dari Q_2 .
 - Gaya yang bekerja pada muatan Q_4

- Diketahui rangkaian berikut (Setiap tahanan/ resistor bersatuan Ohm) :



Hitunglah R_{ad} (tahanan pengganti antara titik a dan d)

- Diketahui rangkaian berikut: (Setiap tahanan/ resistor bersatuan Ohm)



Hitunglah V_{bd}

- Buatlah contoh alat-alat dalam kehidupan sehari-hari yang menggunakan konsep fisika dan jelaskan cara kerja alat tersebut.