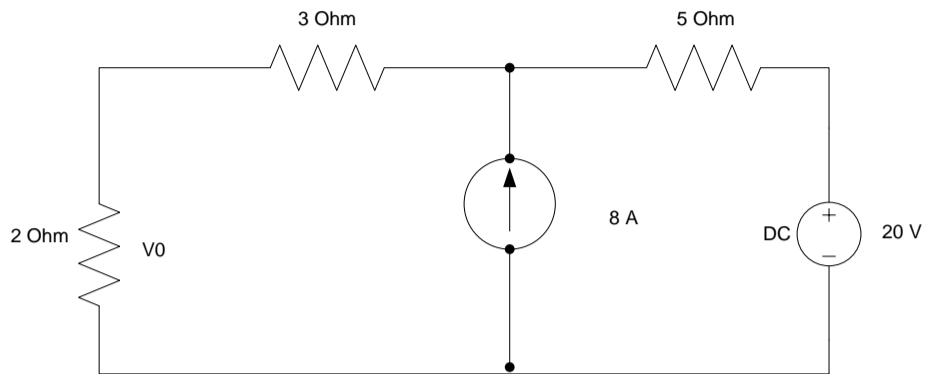


Mata Kuliah	: Pengantar Rangkaian Elektrik	Sifat	:
Kelompok	:	Waktu	:
Hari / Tanggal	:	Dosen	:

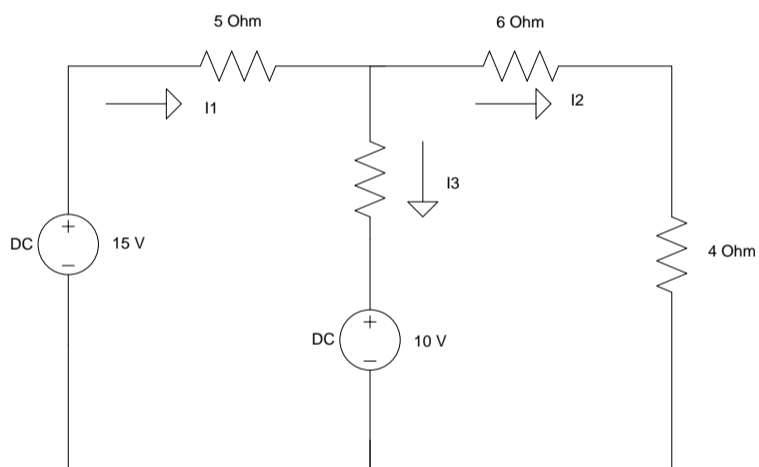
Soal No. 1

Hitung Berapa Tegangan  $V_0$  dengan superposisi



Soal No. 2

Hitung Berapa Masing-Masing  $I_1$ ,  $I_2$ , dan  $I_3$  dengan metode MESH



*Ooo Selamat Mengerjakan ooo*

**UJIAN TENGAH SEMESTER GANJIL TA. 2011/2012**  
**FAKULTAS ILMU KOMPUTER**  
**UNIVERSITAS DIAN NUSWANTORO SEMARANG**



Mata Kuliah : <b>Pengantar Desain Grafis</b>	Sifat : Tutup Buku
hari,Tanggal : Kamis , 3 Nopember 2011	Waktu : 20.00–21.40 (90 Menit)
kelompok : A22.3103	Dosen : Deddy Award widya Laksana M.Pd

1. Secara teoritis , jika kedua titik dihubungkan atau sebuah titik bergerak, maka jejak yang dilaluinya membentuk suatu garis. Dengan kata lain, deretan sejumlah titik atau noktah dapat membentuk sebuah garis, dengan demikian sebuah garis diawali dan diakhiri dengan titik,
  - a. gambarlah perwujudan garis dari segi jenis maupun arah
  - b. berilah karakter/kesan pada masing-masing jenis maupun arah
  
2. Raut dapat dipandang sebagai perwujudan yang dikelilingi oleh kontur, baik untuk menyatakan sesuatu yang pipih dan datar, seperti pada bidang, maupun yang padat bervolume, seperti pada gumpal atau gempal (mass). Tetapi raut juga dapat terbentuk oleh sapuan-sapuan bidang warna.  
 Dari segi perwujudannya raut dapat dibedakan menjadi...sebutkan dan gambarkanlah
  
3. Setiap warna mempunyai karakteristik tersendiri. Dengan warna kita dapat mengkomunikasikan desain kita kepada audience secara efektif.
  - a. Beberapa tokoh yang mempelajari warna pigmen antara lain ialah (minimal 5)
  - b. Mereka umumnya mengemukakan warna pokok (primer) yakni...
  
4. Tekstur dapat dibedakan menjadi tekstur visual dan tekstur taktil, jelaskan masing-masing & berilah contoh bendanya
  
5. jelaskan pengertian di bawah ini
  - a. shade
  - b. tone
  - c. intensity

*000 Selamat Mengerjakan 000*

<b>Diperiksa Oleh :</b> Koordinator Mata Kuliah	<b>Disahkan Oleh :</b> Ka. Prodi
.....	.....



**UJIAN AKHIR SEMESTER GANJIL TA. 2009/2010  
FAKULTAS ILMU KOMPUTER  
UNIVERSITAS DIAN NUSWANTORO SEMARANG**

JL. NAKULA I No. 5 – 11 SEMARANG TELP. 024-3517261 ; 024-3520165

Mata Kuliah	: PTI	Sifat	: Buku Tertutup
Hari,Tanggal	: Sabtu, 22 Januari 2011	Waktu	: 07.30–09.00 (90 Menit)
Kelompok	: A12.6101,04,05,06	Dosen	: Team Dosen Pengampu

Jawab Pertanyaan Dibawah ini :

1. Apa yang dimaksud dengan jaringan komputer serta sebutkan minimal 3 (tiga) topologi jaringan.
2. Apa yang dimaksud dengan istilah berikut ini :
  - a. E-commerce
  - b. E-bussines
  - c. E-learning
3. Apa perbedaan dan kesamaan antara internet, ekstranet dan

4. Apa yang dimaksud dengan istilah di bawah ini :
  - a. ERP (Enterprise Resource Planning)
  - b. Supply Chain Management
5. Apa yang dimaksud dengan Ai (Artintranetificial Intelligence) dan berilah contoh.

*00 Selamat Mengerjakan 000*

<b>Diperiksa Oleh :</b> Koordinator Mata Kuliah	<b>Disahkan Oleh :</b> Ka. Prodi
.....	.....



**UJIAN AKHIR SEMESTER PENDEK TA. 2010/2011  
FAKULTAS ILMU KOMPUTER  
UNIVERSITAS DIAN NUSWANTORO SEMARANG**

JL. NAKULA I No. 5 - 11 SEMARANG TELP. 024-3517261 ; 024-3520165

Mata Kuliah : <b>Keamanan Sistem Komputer</b>	Sifat	: Buku Tertutup
Hari,Tanggal : Selasa, 23 Agustus 2011	Waktu	: 10.00–11.30 (90 Menit)
Kelompok : A12.6701	Dosen	: Ruri Suko B, M. Kom



**UJIAN AKHIR SEMESTER PENDEK TA. 2010/2011  
FAKULTAS ILMU KOMPUTER  
UNIVERSITAS DIAN NUSWANTORO SEMARANG**

JL. NAKULA I No. 5 - 11 SEMARANG TELP. 024-3517261 ; 024-3520165

Mata Kuliah : <b>Sistem Operasi</b>	Sifat	: Buku Tertutup
Hari,Tanggal : Rabu, 24 Agustus 2011	Waktu	: 07.30–09.00 (90 Menit)
Kelompok : A12.6501, A21.1201	Dosen	: Ruri Suko B, M. Kom



**UJIAN AKHIR SEMESTER PENDEK TA. 2010/2011  
FAKULTAS ILMU KOMPUTER  
UNIVERSITAS DIAN NUSWANTORO SEMARANG**

JL. NAKULA I No. 5 – 11 SEMARANG TELP. 024-3517261 ; 024-3520165

Mata Kuliah	: <b>Metode Numerik</b>	Sifat	: Buku Tertutup
Hari,Tanggal	: Selasa, 23 Agustus 2011	Waktu	: 16.20–17.50 (90 Menit)
Kelompok	: A11.4701	Dosen	: Team Dosen