

Aplikasi mobile berbasis android untuk Administrasi Pemeriksaan Poliklinik Rawat Jalan di RSUD Kota Salatiga

Nanang aryanto, A12.2009.03749

Fajrian Nur Adnan, M.CS

S1 Sistem Informasi | Fakultas Ilmu Komputer | Universitas Dian Nuswantoro
Semarang

ABSTRACT

Science and technology are now growing very rapidly, this is shown by the increasing human civilization. Thus providing a considerable influence on the development in all fields. The technology used in human communication in general have the hardware, which consists of a material or object psysical, and software, which consists of the hardware. Android is an operating system for mobile phones based on Linux. Android provides an open platform for developers to create their own applications that will be used for a variety of mobile devices. And people now prefer a smartphone or android based phones as it is easier to use and the price this thesis describe android based mobile application development for Examination Administration Outpatient Clinic at the Hospital Salatiga using PHP programming language, Java, Eclipse by MySql database (xampp) with the data processing functions of the patient's clinic registration e cara online. The conclusion that can be drawn from this final report that this application Simplify enrollment of patients in the outpatient clinic at the HospitalSalatigaonline.

Keywords: android based applications,

PENDAHULUAN

Sekarang ini masyarakat membutuhkan informasi secara mudah khususnya dalam bidang informasi pelayanan salah satunya pelayanan administrasi pendaftaran rawat jalan di RSUD Kota Salatiga. Di Lingkungan RSUD Kota Salatiga

dalam pengelolaan system administrasi khususnya dalam pelayanan pendaftaran poliklinik dan informasi pelayanan rawat jalan masih bersifat lokal namun sudah komputerisasi, karena proses pendaftaran di RSUD masih bersifat lokal pasien datang langsung untuk

melakukan pendaftaran di poliklinik melalui antrian pendaftaran poli baru atau poli lama dan membutuhkan waktu yang tidak sedikit. Mengingat sebagian besar masyarakat sekarang ini sudah banyak dan familiar menggunakan smartphone android maka dengan adanya teknologi ini nanti diharapkan data tersebut dapat diolah secara terkomputerisasi/online sehingga pekerjaan tersebut dapat dilakukan semakin mudah dan masyarakat bisa mendapatkan informasi dan pelayanan pemeriksaan rawat jalan di poliklinik RSUD kota Salatiga secara cepat sehingga pasien dapat melakukan pendaftaran poliklinik dimanapun dan bisa mendapatkan informasi jadwal dokter yang bertugas pada saat itu.

Dari latar belakang di atas maka penulis mengambil kesimpulan untuk mengangkat judul “Pengembangan aplikasi mobile berbasis android untuk Administrasi Pemeriksaan Poliklinik Rawat Jalan di RSUD Kota Salatiga “.

RUMUSAN MASALAH

“Bagaimana merancang suatu aplikasi mobile berbasis android yang dapat memberikan kemudahan dalam mengakses dan mendapatkan informasi Pelayanan Pemeriksaan rawat jalan di RSUD Kota Salatiga secara cepat “.

TUJUAN TUGAS AKHIR

Merancang aplikasi mobile berbasis android yang dapat memberikan kemudahan dalam mengakses dan mendapatkan informasi pelayanan pemeriksaan rawat jalan di RSUD Kota Salatiga.

METODELOGI PENELITIAN

2.2. Metode Pengumpulan Data

Metode pengumpulan data yang digunakan untuk mengumpulkan data diantaranya dengan teknik berikut :

a. Metode wawancara

Merupakan metode pengumpulan data dengan cara melakukan wawancara tatap muka dengan responden dari RSUD studi kasus yang

terkait guna mendapatkan gambaran lengkap dan jelas tentang proses system administrasi pendaftaran rawat jalan.

b. Metode Observasi

Merupakan metode pengumpulan data dengan cara mengamati pola perilaku subyek (orang) atau obyek(benda) atau kejadian sistematis pada obyek penelitian. Penulis mengamati secara langsung proses system administrasi pendaftaran rawat jalan.

c. Metode Dokumentasi

Merupakan metode pengumpulan data dengan mempelajari karangan ilmiah, artikel yang relevan dalam penulisan ini dan buku-buku yang memiliki hubungan dengan masalah yang akan dibahas.

d. Metode *Research and Site Visits*

Teknik *research*(penelitian) dengan mempelajari teknik yang sering digunakan berdasarkan studi terhadap

aplikasi yang serupa. *Site visits*(kunjungan situs) merupakan metode pengumpulan data dengan menjelajah internet. Penulis melakukan metode ini untuk mengumpulkan literatur atau teori-teori yang berkaitan dengan pengembangan sistem administrasi berbasis android.

2.3. Metode Pengembangan Sistem

Metode pengembangan sistem yang digunakan adalah dengan menggunakan metode RAD, Rapid Application Development (RAD) adalah sebuah proses perkembangan perangkat lunak sekuensial linier yang menekankan siklus perkembangan dalam waktu yang singkat (60 sampai 90 hari) dengan pendekatan konstruksi berbasis komponen.

Tahapan-Tahapan dalam RAD :

Metode RAD digunakan pada aplikasi sistem konstruksi, maka menekankan fase-fase sebagai berikut:

a. Bussiness Modelling

Fase ini untuk mencari aliran informasi yang dapat menjawab pertanyaan berikut:

Informasi apa yang
menegndalikan proses bisnis?

Informasi apa yang
dimunculkan?

Di mana informasi digunakan ?

Siapa yang memprosesnya ?

b. Data Modelling

Fase ini menjelaskan objek data yang dibutuhkan dalam proyek. Karakteristik (atribut) masing-masing data diidentifikasi dan hubungan antar objek didefinisikan.

c. Process Modelling

Aliran informasi pada fase data medellingditransformasikan untuk mendapatkan aliran informasi yang diperlukan pada implementasi fungsi bisnis. Pemrosesan diciptakan untuk menambah, memodifikasi, menghapus, atau mendapatkan kembali objek data tertentu

d. Aplication Generation

Selain menggunakan bahasa pemrograman generasi ketiga, RAD juga memakai komponen program yang telah ada atau menciptakan komponen yang bisa dipakai lagi. Ala-alat baantu bisa dipakai untuk

memfasilitasi konstruksi perangkat lunak

e. Testing and Turnover

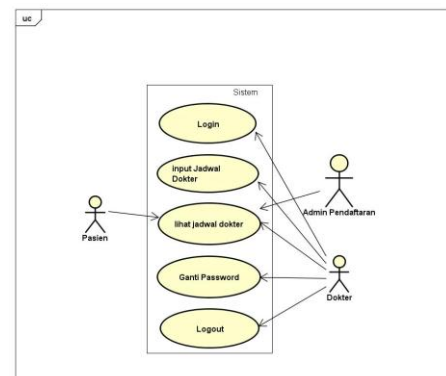
Karena menggunakan kembali komponen yang telah ada, maka akan mengurangi waktu pengujian. Tetapi komponen baru harus diuji dan semua interface harus dilatih secara penuh

HASIL DAN PEMBAHASAN

Desain dan Perancangan Sistem

Use Case Diagram

a. Jadwal Dokter



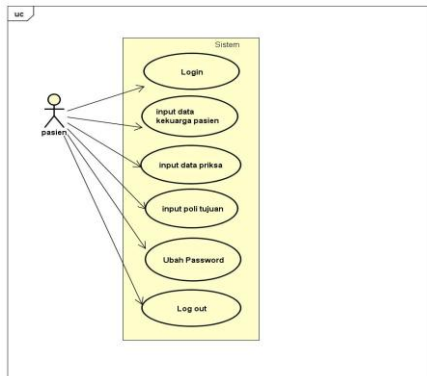
Penjelasan :

- a. Dokter melakukan login untuk masuk ke aplikasi jadwal dokter
- b. Dokter melakukan pengolahan jadwal dokter tiap masing masing poliklinik
- c. Pasien dan admin dapat melihat jadwal dokter hari itu juga

d. Ganti password bila diperlukan

e. Logout

b. Pendaftaran pasien rawat jalan

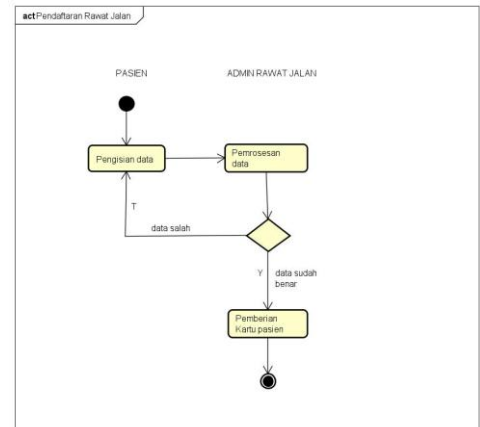


Penjelasan :

- Jika pasien sudah melakukan registrasi maka dapat melakukan pendaftaran online dengan melakukan login di aplikasi.
- Pasien melakukan input data pasien keluarga
- Untuk melakukan pendaftaran input data pasien dan input pilih poli yang di tuju
- Melakukan edit password bila diperlukan
- Logout dari aplikasi

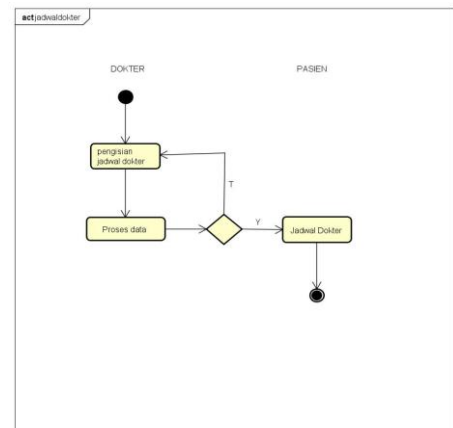
a. Activity Diagram

1. Pendaftaran Rawat Jalan



Pada proses registrasi Pasien akan memberikan data tentang dirinya kepada petugas, kemudian petugas akan memproses data pasien ke dalam system, apabila data sudah benar maka akan dilakukan penyimpanan dan pemberian kartu anggota pasien.

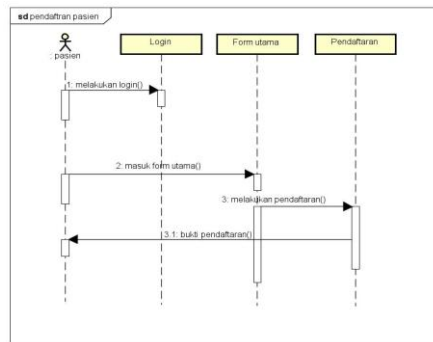
2. Jadwal Dokter



Pada proses Penjadwalan dokter akan memberikan data jadwal dokter kepada pasien, petugas akan memproses jadwal dokter ke dalam system, apabila data sudah benar maka akan dilakukan penyimpanan dan ditampilkan di halaman jadwal dokter pada aplikasi.

Desain Sequence

a. Pendaftaran pasien

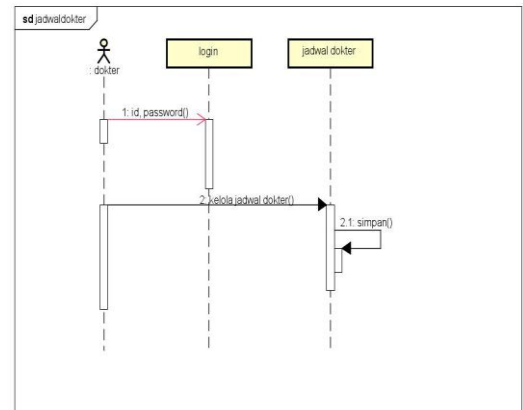


Gambar 4.7 Desain Sequence pendaftaran Pasien

Sequence Diagram di atas menggambarkan skenario atau rangkaian langkah-langkah yang dilakukan dalam sistem yang berhubungan dengan Petugas Rumah Sakit, yang terdiri dari 1 aktor, 3 participant dengan garis lifelinenya, dan 4 message.

Alur ini dimulai saat pasien membuka aplikasi Pendaftaran Pasien Rawat Jalan Online ini dan pada tampilan Registrasi Petugas Rumah Sakit mengelola kembali hasil Registrasi Pasien dan menyimpan ke database Pasien.

b. Jadwal dokter



Gambar diatas menggambarkan skenario yang terdiri dari 1 aktor dan 2 untuk membuat jadwal dokter yang bagaimana pihak dokter melakukan login dan dokter mengolah jadwalnya lalu data disimpan.

Implementasi

a. From halaman login di Android

RUMAH SAKIT UMUM DAERAH
KOTA SALATIGA

PENDAFTARAN RAWAT JALAN

E-mail : x@x.com
Password :

Login Batal

b. Halaman muka

RUMAH SAKIT UMUM DAERAH
KOTA SALATIGA

PENDAFTARAN RAWAT JALAN

Silakan melakukan pilihan terhadap menu berikut :

- [Pendaftaran Rawat Jalan](#)
- [Jadwal Dokter](#)
- [Daftar Keluarga](#)
- [Ubah Password](#)

Keluar

Jika anda mengalami kesulitan dalam menggunakan aplikasi ini anda dapat menghubungi :

Daftar Batal

c. Form pendaftaran pasien

RUMAH SAKIT UMUM DAERAH
KOTA SALATIGA

PENDAFTARAN RAWAT JALAN

NO RM	NAMA	ST	AKSI
05-06-35278	NANANG ARYANTO	P	

Batal

d. Form pilih polillinik

RUMAH SAKIT UMUM DAERAH
KOTA SALATIGA

PENDAFTARAN RAWAT JALAN

No.RM : 05-06-35278
Nama : NANANG ARYANTO
Alamat : JL. GATOT SUBROTO NO. 9

Poli Tujuan : Poly Bedah

Daftar Batal

e. Hasil pendatran

RUMAH SAKIT UMUM DAERAH
KOTA SALATIGA

PENDAFTARAN RAWAT JALAN

No.RM : 05-06-35278
Nama : NANANG ARYANTO
Alamat : JL. GATOT SUBROTO NO. 9

Poli Tujuan : Poly Jiwa

Kode Daftar : RJR.2015.08.02.02.0009
Nomor Antrian : 1
Biaya Daftar : 30.000

Silakan mencatat KODE DAFTAR.
Pembayaran dapat dilakukan melalui
BANK JATENG.

Tutup

f. Jadwal dokter



SL3.daftar

RUMAH SAKIT UMUM DAERAH
KOTA SALATIGA

POLIKLINIK REGULER
10 Jul 2015

NAMA DOKTER	STATUS	RET
Poli Anak		
DWI AMBARWATI	Buka	-
Poli Bedah		
ESDIANTO SETIAWAN	Buka	-
NIRWANSYAH	Buka	-
PUGHS	Buka	-
Poli Bedah Orthopedi		
WAHYU PURNOMO	Buka	-
Poli Gigi		
DEDY SETYO PRAYOGO	Buka	-
ENDANG SUSETYOWATI	Buka	-
Poli Gigi Spesialis		
DYAH PERWITASARI	Buka	-
HERAWAN TRI SUSANTO	Buka	-
PURWANTI HARDINANTARI	Buka	-
Poli Gigi		
AGUSTINA KRISTIANI P.	Buka	-
Poli Jena		
GUNAWAN	Buka	-
Poli Kebidanan		
AGUNG SUPRIANDONO	Buka	-
HERWATI	Buka	-

KESIMPULAN

Berdasarkan hasil uji coba yang telah dilakukan dapat diambil kesimpulan bahwa rancangan Aplikasi mobile berbasis android ini dapat digunakan untuk mengolah informasi data secara online, mempermudah pasien dalam melakukan pendaftaran rawat jalan dimanapun tanpa harus datang ke rsu dan tanpa mengantri di loket pendaftaran.

SARAN

Dengan semakin berkembangnya teknologi khususnya dalam dunia telekomunikasi, khususnya internet. Kita harus bisa lebih memanfaatkan teknologi tersebut untuk dapat

mempermudah dan mempercepat pekerjaan kita di dunia kerja yang modern ini.

Semoga laporan ini berguna bagi penulis maupun pembaca, dengan harapan dengan adanya aplikasi berbasis android ini dapat membuat instansi dapat berkembang dan bersaing baik dalam lingkungan nasional maupun internasional.

DAFTAR PUSTAKA

- [1] Hayati, 2009 *Sistem Informasi Rawat jalan Rumah Sakit Rachma Husada*
- [2] Sayuti, (2010) *Pengembangan Sistem Registrasi dan Pelayanan Pasien Berbasis Web*
- [3] Purwaningsih, (2010) *Sistem Informasi Rawat Jalan Pasien Puskesmas Ganti warna mampu menangani pengolahan data pasien.*
- [4] Nugroho, Bunafit 2004, *Aplikasi Pemrograman Web Dinamis dengan PHP dan MySQL*, Gava Media, Yogyakarta.
- [5] Safaat, Nazruddin, *Pemrograman aplikasi Mobile Smartphone dan Tablet PC*

berbasis Android, Informatika,
Bandung, 2011.

- [6] Siregar, Ivan Michael dkk,
*Mengembangkan Aplikasi
Enterprise Berbasis Android*,
Gave Media, Yogyakarta, 2010.
- [7] *Seri Panduan Lengkap
Macromedia Dreamweaver 8*.
2006. Madiun : Penerbit Andi
dan Madcoms.
- [8] Pressman (2005), "*Software
Engineering: A Practitioner's
Approach*". RAD