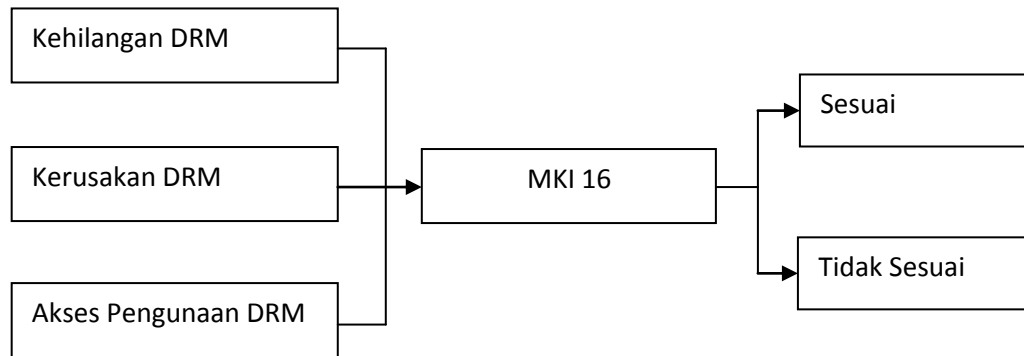


BAB III

METODE PENELITIAN

A. Kerangka Konsep



Gambar 3.1 Kerangka Konsep

B. Jenis Penelitian

Jenis Penelitian yang digunakan dalam penelitian ini secara deskriptif yaitu penelitian yang menjelaskan atau menggambarkan hasil penelitian sesuai dengan keadaan yang sebenarnya.

Pendekatan yang digunakan dalam penelitian ini secara studi kasus yaitu memahami atau mendalami suatu kejadian yang dianggap sebagai suatu masalah. Metode pengambilan data dilakukan dengan dengan observasi dan wawancara kepada petugas rekam medis di bagian filing dan Kepala Rekam Medis.^[18]

C. Identifikasi Variabel

1. SOP
2. Sistem Penomoran
3. Sistem Penjajaran
4. Sistem Penyimpanan
5. Sistem Peminjaman
6. Jumlah kehilangan dan Keusakan DRM
7. Akses DRM
8. Dimensi rak filing dan dimensi DRM
9. Pemeliharaan dan pengamanan DRM
10. Upaya URM

D. Definisi Operasional

Tabel 3.1 Definisi Operasional

Variabel	Definisi Operasional
SPO	Ada atau tidaknya SOP yang mendukung pelaksanaan standar MKI 16
Sistem Penomoran	Sistem Penomoran yang digunakan untuk pasien yang diperoleh dari hasil observasi
Sistem Penjajaran	Sistem penjajaran yang digunakan untuk penyimpanan DRM yang diperoleh dari hasil observasi
Sistem Penyimpanan	Sistem penyimpanan DRM yang digunakan untuk menyimpan DRM yang diperoleh dari hasil observasi
Sistem Peminjaman	Pelaksanaan proses peminjaman DRM yang dilakukan dengan cara observasi
Jumlah kerusakan DRM	Jumlah kerusakan DRM dari hasil observasi terhadap DRM selama 7 hari
Jumlah kehilangan DRM	Jumlah kerusakan DRM dari hasil observasi terhadap DRM selama 7 hari
Akses DRM	Penggunaan informasi DRM oleh pengguna yang tidak berhak diperoleh dari hasil observasi
Pemeliharaan dan pengamanan DRM	Pelaksanaan Pemeliharaan dan pengamanan rekam medis dari pemeliharaan secara fisik(suhu dan kelembaban), kimia (debu), biologi(serangga atau hewa) dan pengamanan dokumen dari informasinya diperoleh dari hasil observasi
Dimensi Rak Filing dan DRM	Keergonomisan Rak filing terhadap DRM yang dilakukan dengan cara pengukuran rak filing dan DRM
Upaya URM mengatasi	Upaya yang dilakukan petugas untuk mencegah adanya

Variabel	Definis Operasional
adanya kehilangan dan kerusakan DRM	kerusakan dan kehilangan DRM yang dilakukan dengan wawancara

E. Populasi dan Sampel

1. Populasi

Populasi yang digunakan dalam penelitian ini adalah semua petugas rekam medis sebanyak 4 petugas filing dan Kepala Rekam Medis dan DRM pasien di Rumah Sakit KEN SARAS.

2. Sampel

Sampel yang digunakan dalam penelitian inidengan mengambil seluruh anggota polulasi sebagai sampel yaitu 1 Kepala Rekam Medis dan 4 petugas filingdan jumlah DRM pasien bedasarkan jumlah kunjungan pasien rawat jalan dan rawat inap selama 7 hari pada bulan Mei tahun 2016.

F. Pengumpulan Data

1. Jenis dan Sumber Data

Dalam melaksanakan penelitian ini pengambilan data dilakukan secara primer dan sekunder.Data secara primer yaitu pengumpulan data menggunakan instrument survey berupa observasi dan wawancara.Sedangkan data Sekunder adalah data yang sudah ada di empat penelitian, misalnya adalanya SOP tentang kehilangan dan kerusakan DRM.

2. Metode Pengumpulan Data

Metode pengumpulan data untuk penelitian ini dengan cara melakukan obeservasi terhadap pelaksanaan sistem penomoran, penjajaran, penyimpanan dan peminjangan DRM. Melakukan observasi terhadap SPO yang Mendukung MKI 16 dan observasi DRM untuk mengetahui jumlah kehilangan. Selain itu observasi

terhadap dimensi rak filing dan DRM yang dilakukan dengan cara pengukuran, observasi terhadap pemeliharaan dan pengamanan DRM dan wawancara kepada petugas untuk mengetahui upaya yang dilakukan untuk mencegah terjadinya kehilangan dan kerusakan DRM di Rumah sakit KEN SARAS.

3. Instrumen Penelitian

Instrumen yang digunakan dalam penelitian ini antara lain :

a. Pedoman Observasi

Pedoman yang digunakan untuk pengamat secara langsung pekerjaan yang dilakukan oleh petugas dalam melaksanakan Standar Akreditasi MKI 16 dalam bentuk checklist terkait dengan SPO yang mendukung pelaksanaan Standar Akreditasi MKI 16

b. Pedoman Wawancara

Pedoman wawancara yang digunakan adalah pedoman wawancara kepada responden terhadap pelaksanaan Standar Akreditasi MKI 16

G. Pengolahan Data

1. Collecting

Mengumpulkan semua data yang sudah diperoleh untuk mengecek semua data yang dibutuhkan apakah sudah lengkap atau belum.

2. Editing

Proses koreksi kelengkapan data yang diperoleh dalam instrument penelitian tentang pelaksanaan Akreditasi KARS pada standar MKI 16 sehingga dapat menghasilkan data yang dapat diolah menjadi informasi.

3. Penyajian data

Menyajikan data dalam bentuk analisa deskriptif untuk mengurai hasil pengamatan

H. Analisis Data

Dalam penelitian ini menggunakan analisa deskriptif yaitu menggambarkan hasil penelitian pelaksanaan standar MKI 16 akreditasi KARS 2012.