

Desain Kontrol PWM Pengatur Kecepatan Motor BLDC Untuk Mobil Listrik

Bambang Sujanarko

Jurusan Teknik Elektro, Fakultas Teknik, Universitas Jember, Jember 68121

E-mail : bbsujanarko@yahoo.co.id

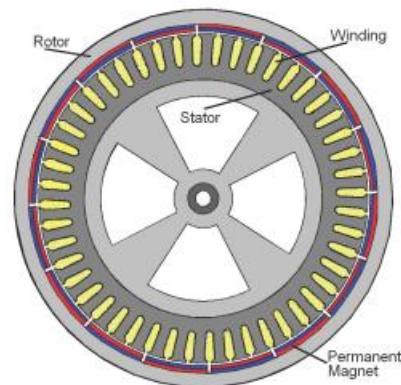
ABSTRAK

Pulse Width Modulation (PWM) merupakan sistem utama dalam pengaturan kecepatan motor Brushless Direct Current (BLDC) berdaya besar, seperti halnya motor BLDC untuk mobil listrik. Pengatur kecepatan seperti itu sudah ada di pasaran, akan tetapi pada pengatur kecepatan tersebut masih memiliki kelemahan, diantaranya konsumsi energi tinggi, tidak mudah dimodifikasi dan tentu saja harganya mahal. Pada penelitian ini didesain suatu kontrol PWM untuk mengatasi kekurangan-kekurangan tersebut. Hasil pengujian menunjukkan bahwa kontrol yang didesain memiliki rangkaian yang lebih sederhana, konsumsi energi yang lebih efisien, dapat digunakan untuk frekuensi yang beragam, dan memiliki kompatibilitas yang baik teradap berbagai jenis komponen elektronika daya, sehingga mudah dimodifikasi untuk pengatur kecepatan mobil listrik dengan kemampuan daya yang berbeda-beda.

Kata kunci : PWM, motor BLDC, mobil listrik

1. PENDAHULUAN

Pada saat ini hampir semua peralatan yang menggunakan konversi listrik menjadi gerak, telah memanfaatkan motor BLDC. Hal tersebut karena BLDC memiliki efisiensi dan densitas energi yang tinggi. Tidak adanya sikat juga membuat motor BLDC cukup handal, pemeliharaan yang murah dan dapat digunakan untuk kecepatan tinggi [1-3]. Motor BLDC juga banyak digunakan sebagai penggerak pada mobil listrik, karena dengan motor BLDC setidaknya faktor torsi, akselerasi, kecepatan dan biaya dalam pembuatan mobil listrik dapat terpenuhi [4-6].

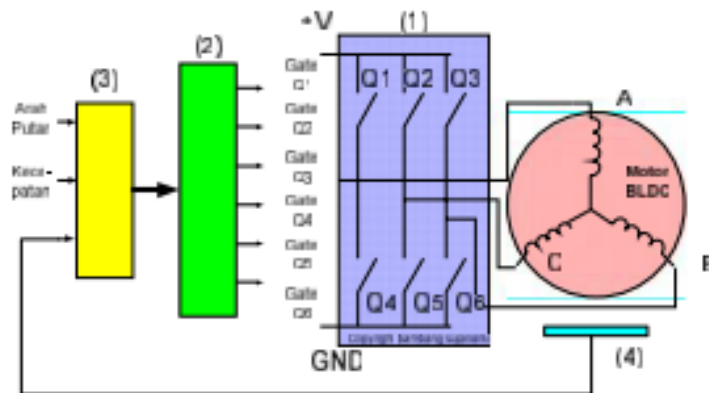


Gambar 1 Struktur motor BLDC [5]

Motor BLDC memiliki struktur seperti pada Gambar 1. Pada rotor terdapat magnet permanen dengan kutub yang berselang-seling, sementara stator tersusun dari kumparan yang terbagi dalam tiga bagian dan dengan pola yang sesuai dengan pola magnet permanen [5]. Ketiga bagian kumparan tersebut kemudian akan dibentuk menjadi sambungan bintang atau delta.

Untuk mendapatkan putaran pada rotor, maka stator motor BLDC perlu mendapatkan daya yang sesuai. Kesesuaian tersebut dilakukan dengan memasang suatu sistem kontrol. Pada Gambar 2 diperlihatkan blok diagram dari sistem kontrol yang dimaksudkan. Tampak pada Gambar bahwa sistem kontrol terdiri dari (1) inverter, (2) sistem driver, (3) sistem logika dan (4) sensor posisi. Sistem inverter berfungsi untuk mengubah daya DC menjadi daya dalam bentuk pulsa-pulsa. Perubahan tersebut

dilakukan melalui enam komponen elektronika daya, yaitu Q1 sampai dengan Q6. Sistem driver berfungsi untuk memberikan pemisahan antara sistem logika dengan inverter, sedangkan sistem logika berfungsi untuk memberikan pulsa trigger bagi inverter lewat sistem driver. Sistem logika tersebut mendapat lima masukan, yang berupa tiga buah sinyal dari sensor posisi, satu sinyal yang mengindikasikan arah putaran, dan satu sinyal yang berupa sinyal *duty cycle* sistem *Pulse Width Modulation* (PWM) yang digunakan untuk mengatur kecepatan [7].



Gambar 2 Blok diagram kontrol motor BLDC

Hubungan empat sinyal masukan yang berupa arah, 3 sensor posisi dengan sinyal trigger untuk inverter diperlihatkan pada tabel 1 berikut. Pada tabel tampak bahwa untuk arah putaran motor searah jarum jam (CW), arah (*direction*) dibuat memiliki logika 1, sedangkan putaran berlawanan arah jarum jam (CCW), *direction* dibuat memiliki logika 0. Begitu juga untuk sensor Hall dan kondisi komponen elektronika daya, akan memiliki logika 1 dan 0. Logika 1 pada komponen elektronika daya mengindikasikan bahwa komponen dalam keadaan ON (menyambung), sebaliknya jika berlogika 0, maka komponen tersebut dalam keadaan OFF (terbuka). Ubungan tersebut didapatkan dari penyederhanaan fungsi logika dengan menggunakan peta Karnaugh [7].

Tabel 1 Hubungan logika arah, sensor posisi Hall dan kondisi komponen elektronika daya

	Direction	Hall C	Hall B	Hall A	Q1	Q2	Q3	Q4	Q5	Q6
CW	1	1	0	1	1	0	0	0	1	0
	1	1	0	0	0	0	1	0	1	0
	1	1	1	0	0	0	1	1	0	0
	1	0	1	0	0	1	0	1	0	0
	1	0	1	1	0	1	0	0	0	1
	1	0	0	1	1	0	0	0	0	1
CCW	0	0	0	1	0	0	1	1	0	0
	0	0	1	1	0	0	1	0	1	0
	0	0	1	0	1	0	0	0	1	0
	0	1	1	0	1	0	0	0	0	1
	0	1	0	0	0	1	0	0	0	1
	0	1	0	1	0	1	0	1	0	0

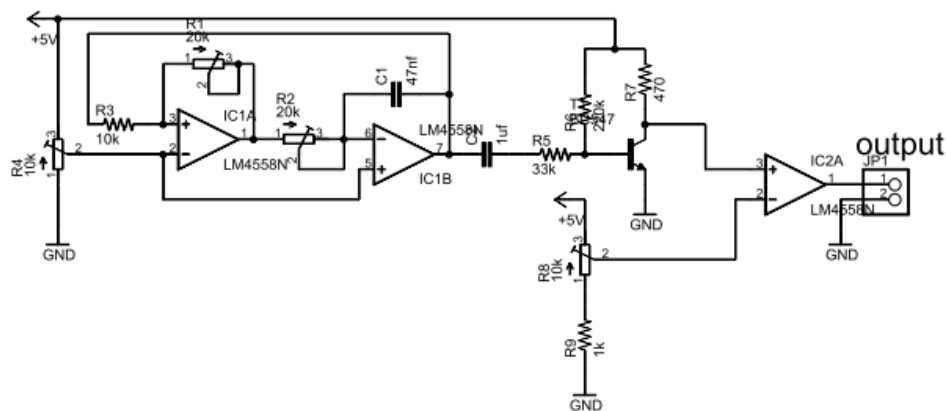
Keluaran Q1 sampai dengan Q6 pada tabel 1, selanjutnya akan di-AND-kan dengan masukan yang kelima yaitu pengatur kecepatan, yang berupa pulsa dengan *duty cycle* tertentu yang didapatkan dari sistem PWM. Permasalahannya adalah bahwa implementasi PWM pada frekuensi dan daya tertentu memerlukan sinkronisasi antar bagian-bagian sistem. Penggunaan frekuensi dan daya tertentu tersebut akan berkaitan dengan disain rangkaian, *dv/dt*, *di/dt*, *losses*, *noise* motor dan *ripple* torsi lain-lain [2,3,8,9].

Pada penelitian ini, didisain sistem kontrol motor BLDC yang dapat disesuaikan frekuensi dan daya keluarannya. Peningkatan daya tersebut dapat dilakukan dengan hanya mengganti komponen elektronika dayanya.

3. METODE

Dengan menacu pada Gambar 2 dan tabel 1, maka langkah pertama dalam penelitian adalah mendisain sistem. Langkah kedua adalah pengujian sistem. Disain sistem dilakukan bagian-demi bagian, sedangkan pengujian dilakukan pada masing-masing bagian maupun pada gabungan sistem. Sedangkan langkah terakhir adalah membandingkan sistem yang dihasilkan dengan sistem yang ada di pasaran.

Bagian-bagian sistem secara keseluruhan terdiri dari (1) Sistem Logika, yang didalamnya terdapat Rangkaian Digital, Rangkaian PWM dan Sistem proteksi., (2) Sistem Driver, yang didalamnya terdapat Rangkaian Catu Daya, Rangkaian isolasi dan Rangkaian trigger, (3) Rangkaian inverter, yang merupakan susunan komponen elektronika daya dalam formasi tiga pasang lengan, (4) Sensor Hall, yang ada pada motor sebagai pendeteksi posisi poros, (5) Motor BLDC, (6) Baterai dan (7) Sistem mekanik mobil [7, 8].



Gambar 3 Rangkaian PWM

Pada tulisan ini pembahasan akan difokuskan pada Rangkaian PWM yang ada pada sistem logika dan Rangkaian trigger yang ada pada sistem driver, karena kedua rangkaian tersebut akan mempengaruhi bentuk gelombang dan frekuensi sinyal trigger bagi komponen elektronika daya. Bentuk dan frekuensi tersebut akan berdampak pada kinerja keseluruhan sistem.

Pada Gambar 3 diperlihatkan rangkaian PWM yang dibuat. Rangkaian PWM terbuat dari sebuah IC opamp catu daya tunggal dengan beberapa resistor, kapasitor dan pembagi tegangan. Pembagi tegangan tersebut pada implementasi pada mobil diganti dengan *trothle* pengatur kecepatan yang bahan utamanya adalah sensor Hall dan magnet.

Frekuensi dari PWM ditentukan oleh besarnya nilai R1, R2, R3 dan C. Hubungan antara frekuensi dengan nilai keempat komponen tersebut diperlihatkan pada persamaan (1). Dengan nilai yang tercantum pada rangkaian tersebut, maka frekuensi dapat divariasasi sampai harga lebih dari 50 Khz dan keluaran tegangan yang digunakan adalah yang berbentuk segitiga.

$$f = \frac{1}{4.C.R1} \left(\frac{R2}{R3} \right) \quad (1)$$

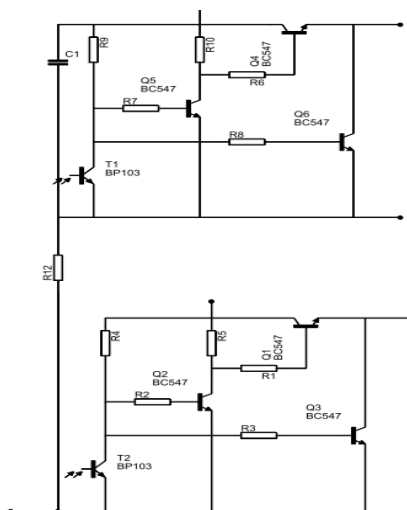
Bentuk segitiga tersebut jika dibandingkan dengan suatu tegangan DC akan menghasilkan sinyal kotak dengan waktu ON dan OFF yang sebanding dengan perbandingan amplitudo. Sinyal yang demikian dikenal dengan PWM, dengan waktu ON dibanding waktu ON dan OFF disebut dengan *duty cycle*. Jika waktu On lebih lama, maka komponen elektronika akan ditrigger ON yang juga lebih lama dan itu berarti tegangannya lebih besar.

Adanya pensaklaran tersebut, menjadikan persamaan motor BLDC mengalami perubahan dari persamaan dasarnya [2,3,9]. Persamaan motor BLDC menjadi seperti pada persamaan (2) [2]. Pada persamaan tersebut S_4 adalah fungsi pensaklaran, V_{dc} : tegangan sumber, R dan L : resistansi dan induktansi motor, i_a dan i_b : arus pada kumparan motor dan e_a , e_b adalah tegangan balik. Adanya pensaklaran akan mempengaruhi besarnya *ripple* torsi seperti diperlihatkan pada persamaan (3) dan adanya *losses* daya seperti diperlihatkan pada persamaan (4).

$$\begin{bmatrix} (1 - S_4)V_{dc} \\ V_{dc} \end{bmatrix} = \begin{bmatrix} R & 0 \\ 0 & R \end{bmatrix} \begin{bmatrix} i_a \\ i_b \end{bmatrix} + \begin{bmatrix} L & 0 \\ 0 & L \end{bmatrix} \frac{d}{dt} \begin{bmatrix} i_a \\ i_b \end{bmatrix} + \begin{bmatrix} e_a \\ e_b \end{bmatrix} + \begin{bmatrix} v_n \\ v_n \end{bmatrix}. \quad (2)$$

$$\begin{aligned} \Delta T_{U1} &= T - T_{U1} \\ &= -\frac{2n_p k_e \omega}{\pi L} (2k_e \omega + 3Ri_0 + DV_{dc}) t^2 \end{aligned} \quad (3)$$

$$+ \frac{n_p k_e}{3L} (8k_e \omega + 6Ri_0 - 2DV_{dc}) t + \frac{6n_p k_e i_0 \omega}{\pi} t \quad (4)$$



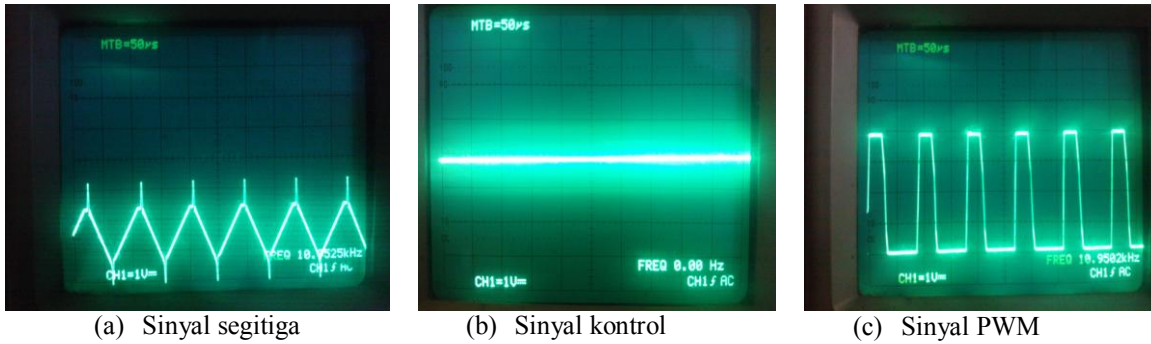
Gambar 4 Rangkaian driver

Gambar 4 adalah rangkaian driver untuk satu pasang lengan, yang sesungguhnya merupakan sistem penguat dan pembentuk pulsa trigger, sehingga dv/dt , di/dt , I_d , V_{DS} , dan parameter-parameter operasional komponen elektronika daya lainnya tidak melebihi karakteristiknya. Perbedaan rangkaian pada gambar 4 dengan rangkaian driver pada umumnya adalah digunakannya transistor sebagai pensaklaran pada saat *charging* komponen kapasitif pada komponen elektronika daya maupun pada kapasitor yang ditambahkan. Dengan cara ini diharapkan modifikasi kontrol untuk berbagai kapasitas dengan mengganti komponen elektronika daya yang memiliki kapasitas berbeda maupun dengan konfigurasi paralel dapat dilakukan dengan mudah.

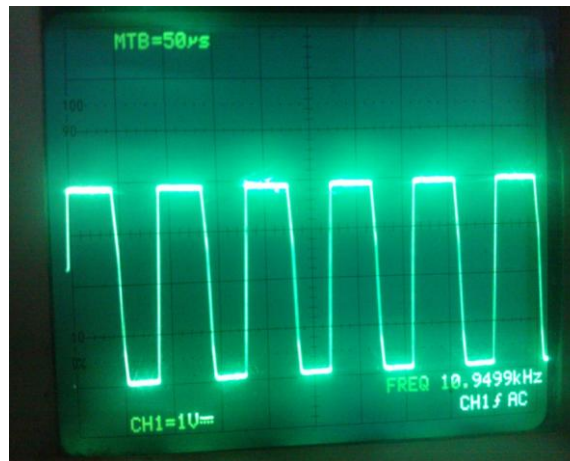
Pengujian diutamakan untuk mendapatkan respon bentuk gelombang dan frekuensi sinyal trigger bagi komponen elektronika daya. Selain itu juga untuk mendapatkan respon motor terhadap sinyal trigger yang frekuensi dan dihasilkan oleh bentuknya sangat ditentukan oleh rangkaian PWM dan rangkaian driver. Respon motor yang akan diamati adalah kecepatan dan efisiensi motor BLDC terhadap frekuensi, duty cycle PWM dan bentuk gelombang.

4. HASIL DAN PEMBAHASAN

Pengamatan terhadap bentuk gelombang rangkaian PWM diperlihatkan pada Gambar 5 dan 6. Gambar-gambar tersebut memperlihatkan bahwa rangkaian PWM telaah bekerja dengan benar dan dapat digunakan sebagai pengatur kecepatan motor BLDC.



Gambar 5. Bentuk gelombang PWM pada pengaturan frekuensi 10,95 KHz dan duty cycle 23%.

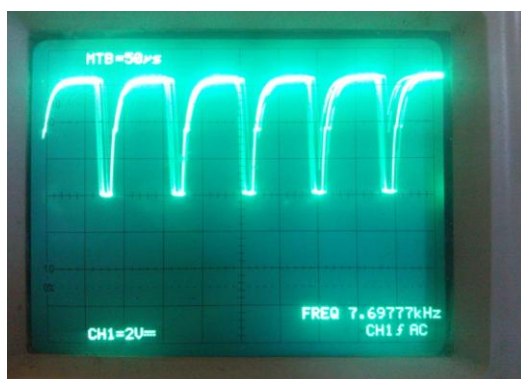


Gambar 5. PWM pada pengaturan frekuensi 10,95 KHz dan duty cycle 23%.

Bentuk tegangan yang dihasilkan oleh rangkaian trigger diperlihatkan pada Gambar 6 dan 7. Gambar 6 adalah bentuk trigger untuk komponen elektronika daya yang dipasang pada lengan atas, yaitu untuk Q1, Q2 dan Q3 pada Gambar 2, sedangkan Gambar 7 adalah bentuk tegangan untuk komponen elektronika daya yang berada pada lengan bawah, yaitu Q4, Q5 dan Q6. Pada lengan bawah sinyal trigger melalui modulasi dengan sinyal PWM.



Gambar 6. Sinyal trigger Q1, Q2 dan Q3.



Gambar 7. Sinyal trigger Q4, Q5 dan Q6

Bentuk sinyal tersebut telah sesuai dengan yang diharapkan, karena memiliki *rise time* dan *falling time* yang dapat diatur hanya dengan mengatur besarnya resistansi basis pada transistor atau dengan jalan mengatur besarnya kapasitor yang ditambahkan antara *Gate* dengan *Source*, jika yang digunakan adalah MOSFET. Dengan cara ini penggantian komponen elektronika daya dengan berbagai kapasitas dan karakteristik adak mudah dilakukan. Selain itu, konsumsi daya rangkaian driver juga menjadi lebih kecil.

Hasil pengujian korelasi frekuensi PWM, pengaturan *duty cycle* yang menghasilkan RPM tertentu dan efisiensi daya motor, diperlihatkan pada tabel 2. Tampak pada tabel, bahwa variasi frekuensi memiliki hubungan yang signifikan terhadap efisiensi. Namun korelasinya tidak linier, Pada frekuensi yang rendah dan tinggi efisiensi rendah, tetapi pada frekuensi yang sedang, yaitu pada frekuensi 16,5 KHz, efisiensi yang dihasilkan merupakan efisiensi yang tertinggi.

Tabel 2 Pengujian korelasi frekuensi, pengaturan *duty cycle* yang menghasilkan RPM tertentu dan efisiensi daya motor.

Frekuensi	Kecepatan (Rpm)	Tegangan (V)	Arus (A)	Efisiensi (Pout/Pin) X 100%
7,73 khz	40,5	3,6	0,90	$3,24/14,16.100= 22,8 \%$
	75,1	5,8	0,95	$5,51/14,16.100= 38,9\%$
	88,5	6,7	1,03	$6,90/14,16.100= 48,7\%$
	102,6	7,5	1,08	$8,1/14,16.100= 57,2\%$
	112,2	8,2	1,09	$8,93/14,16.100= 63,06\%$
	117	8,4	1,05	$8,82/14,16.100=62,28\%$
14,9 khz	93,6	7,0	1,08	$7,56/14,16.100= 53,38\%$
	106,9	7,9	1,12	$8,84/14,16.100= 62,42\%$
	110,2	8,1	1,01	$8,18/14,16.100= 57,76\%$

	112,7	8,1	0,97	$7,85/14,16.100= 55,43\%$
	115,6	8,2	0,97	$7,95/14,16.100= 56,14\%$
	117	8,4	1,04	$8,73/14,16.100= 61,52\%$
16,5 khz	62,8	4,1	1,32	$5,41/14,16.100= 38,22\%$
	72,2	5,7	1,39	$7,92/14,16.100= 55,93\%$
	110,7	8,1	1,18	$9,55/14,16.100= 67,44\%$
	113,3	8,3	1,09	$9,04/14,16.100= 63,84\%$
	115,5	8,3	1,03	$8,54/14,16.100= 60,31\%$
	117	8,4	1,05	$8,82/14,16.100= 62,28\%$
20,2 khz	46,9	3,7	1,31	$4,84/14,16.100= 34,23\%$
	75,3	5,3	1,22	$6,46/14,16.100= 45,62\%$
	80,1	5,7	1,19	$6,78/14,16.100= 47,88\%$
	90,5	6,1	1,16	$7,07/14,16.100= 49,92\%$
	109,4	8,1	1,13	$9,15/14,16.100= 64,61\%$
	117	8,4	1,02	$8,56/14,16.100= 60,45\%$

5. PENUTUP

Pada tulisan telah dibahas disain kontrol PWM yang digunakan untuk pengaturan kecepatan motor BLDC. Disain yang dihasilkan memberikan kemungkinan pengubahan frekuensi kerja dan penggantian komponen elektronika daya dengan kapasitas atau tipe yang berbeda, karena arus *charging* dan *discharging* pada elemen kapasitif dapat disesuaikan dengan mengatur resistor basis. Besarnya arus *charging* dan *discharging* sangat menentukan kinerja sistem secara keseluruhan, dan perlu disesuaikan dengan spesifikasi komponen elektronika daya yang digunakan, agar komponen elektronika daya yang digunakan dapat bekerja secara optimal. Disain juga menghasilkan konsumsi daya yang lebih kecil. Pengaturan frekuensi dan *duty cycle* PWM yang tepat akan memberikan efisiensi daya yang lebih baik.

DAFTAR PUSTAKA

- [1] H.S. Chuang, Yu-Lung Ke dan Y.C. Chuang, *Analysis of Commutation Torque Ripple Using Different PWM Modes in BLDC Motors*, Industrial & Commercial Power Systems Technical Conference - Conference Record 2009 IEEE, Calgary, AB, 3-7 May 2009
- [2] Hag-Wone Kim, Hee-Keun Shin, Hyung-Soo Mok, Yong-Kyun Lee, dan Kwan-Yuhl Cho, *Novel PWM Method with Low Ripple Current for Position Control Applications of BLDC Motors*, *Journal of Power Electronics*, Vol. 11, No. 5, September 2011, pp. 726-734.
- [3] Wael A. Salah — Dahaman Ishak — Khaleel J. Hammadi, *PWM Switching Strategy For Torque Ripple Minimization In BLDC Motor*, *Journal of Electrical Engineering*, Vol. 62, No. 3, 2011, 141–146.
- [4] Gui-Jia Su and John W. McKeever, *Design of a PM Brushless Motor Drive for Hybrid Electrical Vehicle. Application*, PCIM 2000, Boston, MA, October 1-5, 2000.
- [5] Roman Nadolski, Krzysztof Ludwinek, Jan Staszak, Marek Jaškiewicz, *Utilization Of BLDC Motor In Electrical Vehicles*, *Przegląd Elektrotechniczny (Electrical Review)*, ISSN 0033-2097, R. 88 NR 4a/2012.
- [6] B. Kennedy dan D. Patterson, *Electric Vehicle Motor Controller Design, Construction And Testing*, Aupec - Australasian Universities Power Engineering Conference, <http://itee.uq.edu.au/~aupec/aupec00/>.
- [7] Bambang Sujanarko, *Brushless Direct Current (Blcdc) Motor Controller Using Digital Logic For Electric Vehicle*, Seminar Nasional ReTII ke-7 Tahun 2012, STTNAS Yogyakarta, 2012.
- [8] Yen-Shin Lai and Yong-Kai Lin, *Assessment of Pulse-Width Modulation Techniques for Brushless DC Motor Drives*, Industry Applications Conference, 2006. 41st IAS Annual Meeting. Conference Record of the 2006 IEEE, Tampa, FL, 8-12 Oct. 2006.
- [9] Vinod Kr Singh Patel, A.K.Pandey, *Modeling and Simulation of Brushless DC Motor Using PWM Control Technique*, *International Journal of Engineering Research and Applications (IJERA)*, Vol. 3, Issue 3, May-Jun 2013, pp.612-620.

UCAPAN TERIMA KASIH

Paper ini merupakan salah satu publikasi dari penelitian yang dibiayai dengan dana Riset Unggulan Universitas Jember tahun 2013. Terimakasih saya sampaikan kepada Pimpinan Universitas Jember dan Lembaga Penelitian Universitas Jember, Tim peneliti yaitu Bambang Sri Kaloko dan Moch. Hasan serta para mahasiswa yang telah membantu meneliti.